

索引表

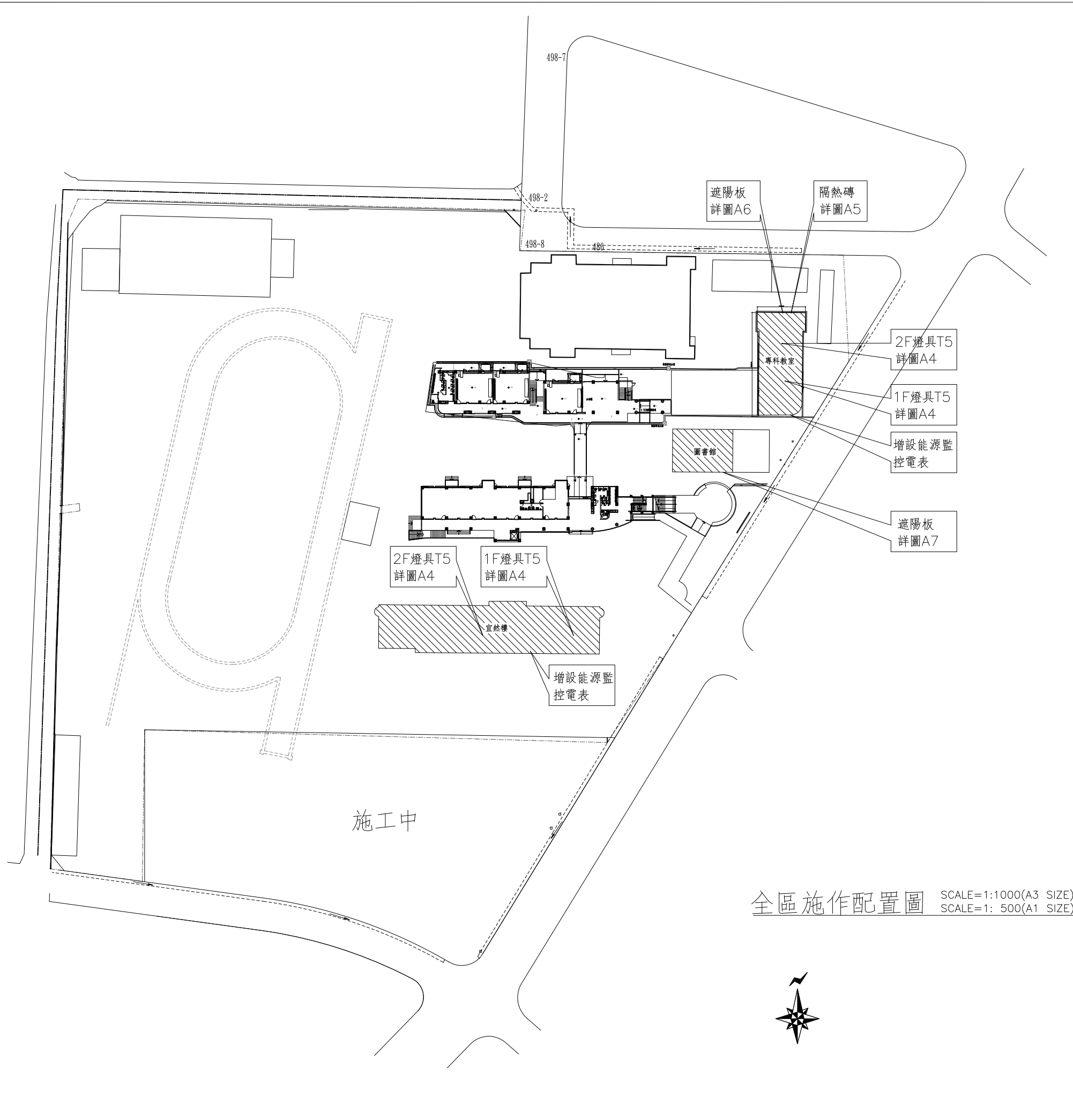
張號	圖號	圖名
1/7	A1	索引表、全區施作配置圖
2/7	A2	燈具位置建議平面圖
3/7	A3	燈具位置建議立面圖
4/7	A4	燈具規範
5/7	A5	屋頂平面圖、隔熱磚詳圖
6/7	A6	專科教室隔熱板詳圖
7/7	A7	圖書館隔熱板詳圖

施工說明：

1. 所有面材承包商須先行送審，並經監造單位審查通過後方可進場施作。
2. 遠運棄土及就近回填土方業者需依管制申請雲林縣請領十五噸以上大貨車行駛管制道路通行證。(並製作檢附流水編號四聯單)

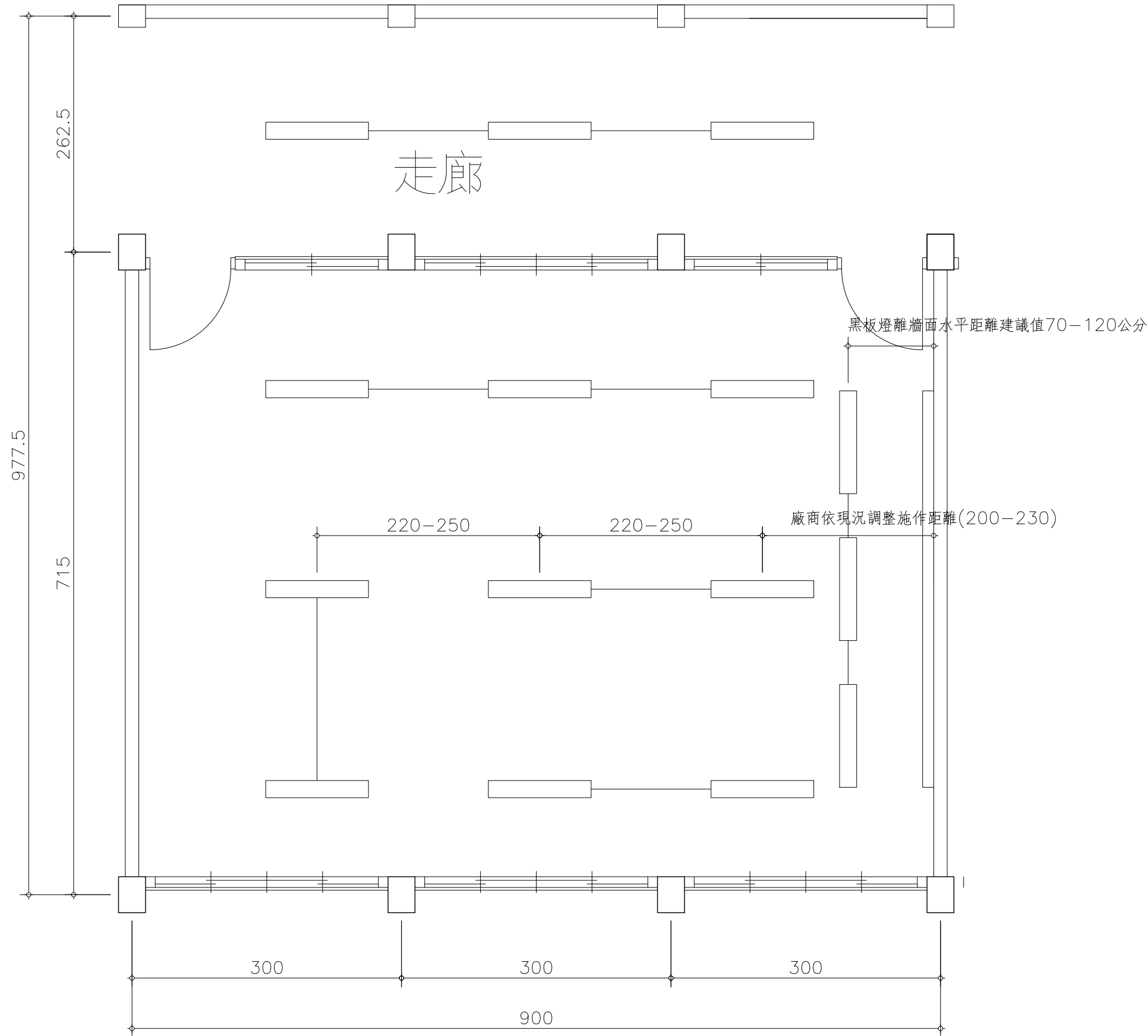
施工注意事項：

1. 工程數量：本工程所提供之工程數量、圖說，承包商應於投標前詳閱圖說文件。
2. 送樣審核：承包商須於該項材料進場使用前提供樣品，送請監造單位鑑定審核，認可簽署後方可依樣購辦使用，樣品需妥為保管，進場之材料皆須與樣品符合，如有不合格者應立即運離工地。
3. 本工程圖說如有疑議，承包商應於施工前向監造單位提出，由監造單位會同業主做成解釋後，按照施工，若有違背發生缺失，承包商應負完全責任。
4. 承包商應先做好現場安全防護及警示措施，以維護勞工安全衛生。
5. 本工程除應依工程契約圖說規定辦理外，若現場確實無法依工程圖說規定設施時，並依監造單位指示辦理，否則一切疏失責任概由承包商負責。



全區施作配置圖 SCALE=1:1000(A3 SIZE)
SCALE=1: 500(A1 SIZE)





T5燈具建議圖 SCALE=1:50(A3 SIZE)
SCALE=1:25(A1 SIZE)

*裝設T5燈具，現場需先進行放樣，並經校方及設計監造單位同意後，方得進行施作。

工程名稱
PROJECT

99年度補助永續
校園局部改造計畫
嘉義縣-溪口國小

圖名
DRAWING

燈具位置
建議立面圖

附註
REMARKS

簽章
SIGNATURE

工程顧問 CONSULTANT

結構 STRUCTURAL	
水電 PIPING & ELECTRICAL	
空調 AIR CONDITIONING	
景觀 LANDSCAPE	

日期 DATE	
核准 APPROVED BY	
校對 CHECKED BY	
設計 DESIGNED BY	
繪圖 DRAWN BY	

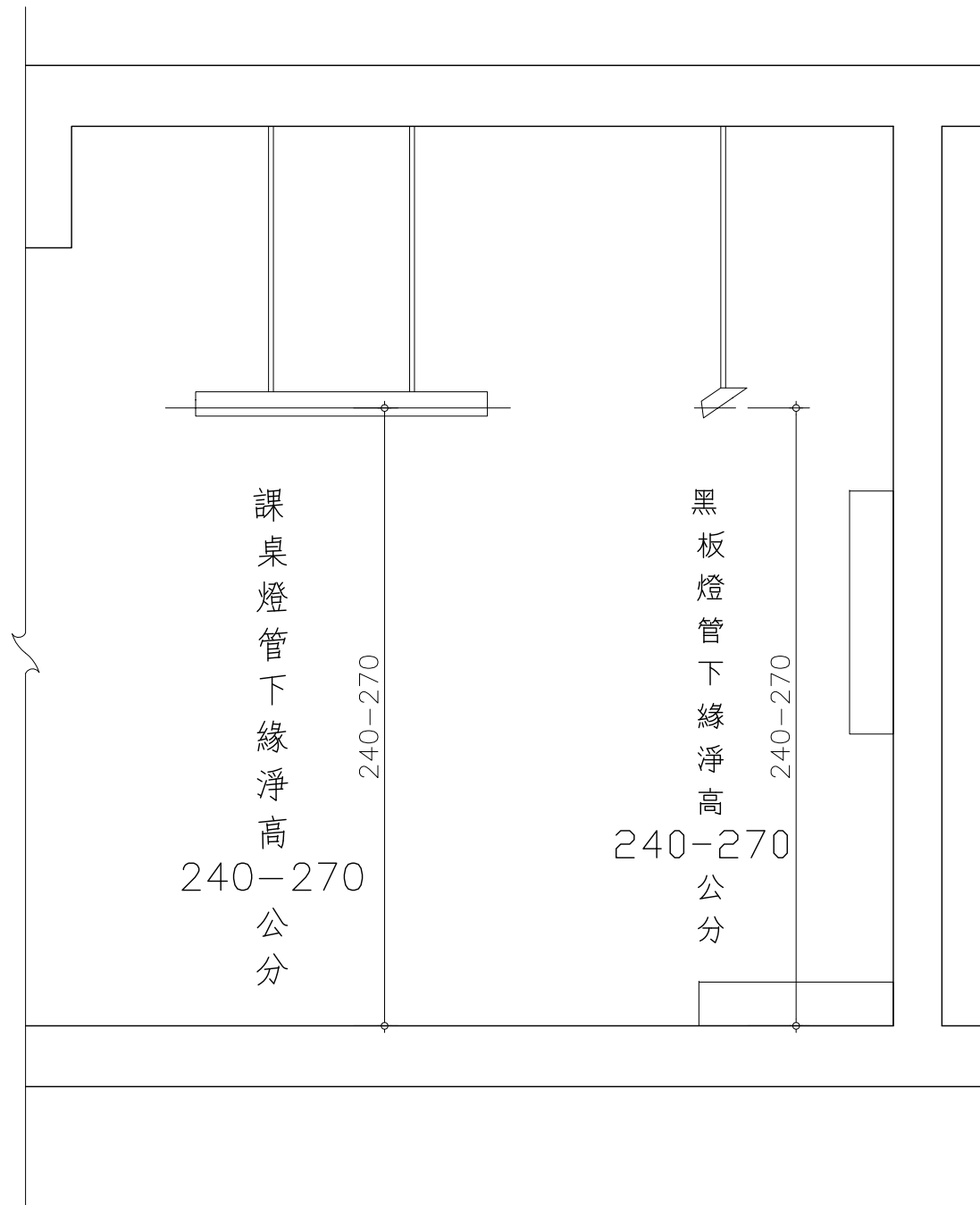
業務編號
JOB NO

單位
UNIT CM.

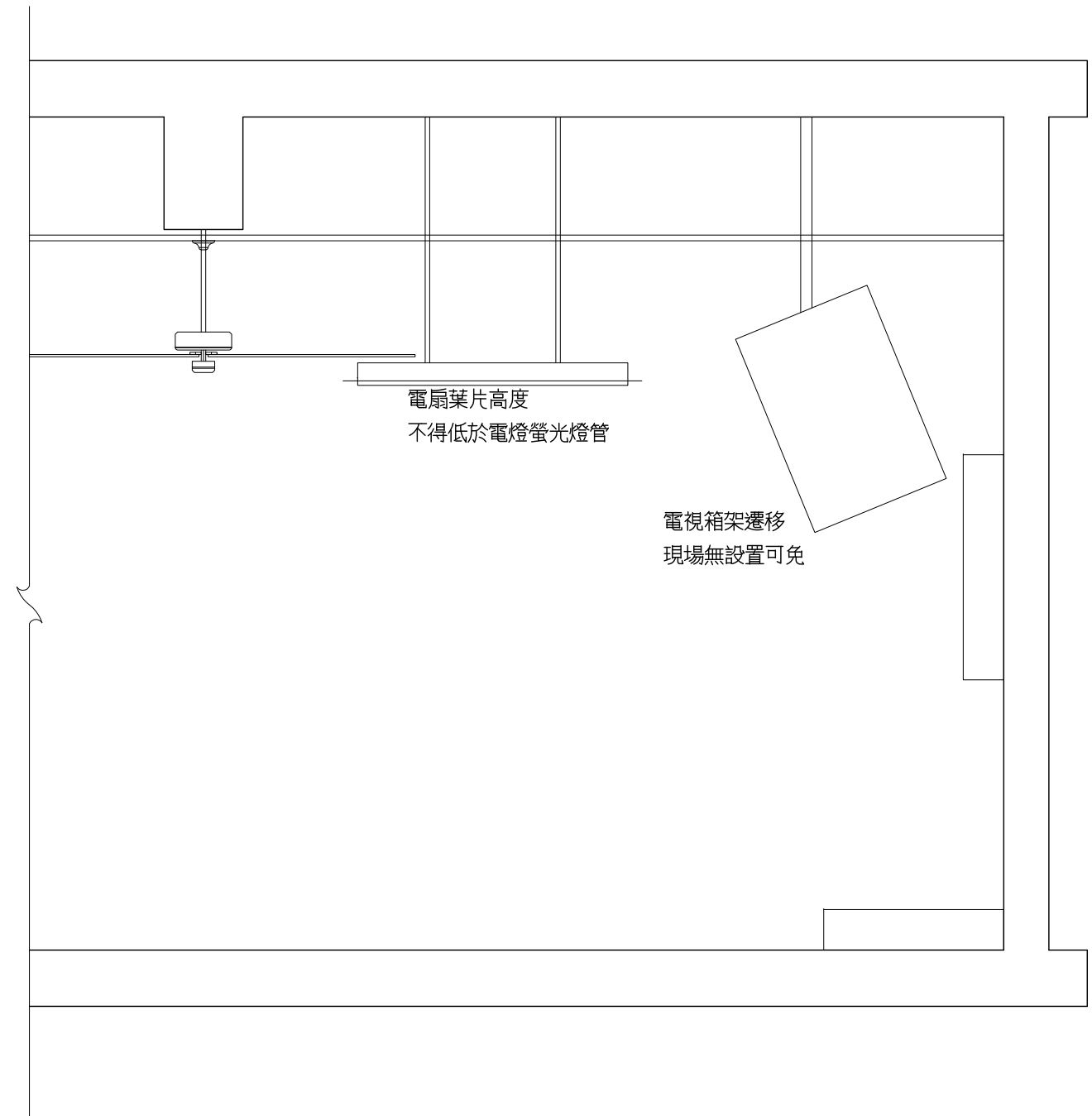
比例尺
SCALE A3 SIZE=1:50
A1 SIZE=1:25

圖號
DRAWING NO A3

張號
SHEET NO 03 / 07



黑板燈T5燈具建議圖 SCALE=1:50(A3 SIZE)
SCALE=1:25(A1 SIZE)



風扇及電視架拆移建議圖 SCALE=1:50(A3 SIZE)
SCALE=1:25(A1 SIZE)

燈具汰換

施工規範

1. 承包廠商施工前需依規範提出改善學校單元教室之施工說明，含教室課桌燈、黑板燈位置與開關迴路位置等項目，並檢送以下相關資料供學校審查，若承包廠商發現學校教室空間不足或與現場設施衝突時，必須向學校反應。上述事項得到指示與審查核可後方能施工。
2. 承包廠商在施工前需事先確定結構、材料等安全問題，如因安裝燈具而破壞結構，承包廠商必須全權負責。若施作教室皆屬古蹟部份，施工前承包廠商須與嘉義縣市政府及古蹟權責單位、學校單位詳細溝通協調後，再行施工，否則屆時若有破壞古蹟時，後果由承包廠商自行負責。

3. 改善後應符合相關基準如下：

- (1) 桌面平均照度：不低於500Lux
- (2) 桌面均齊度：不低於0.5
- (3) 黑板面平均照度：不低於750Lux
- (4) 黑板面均齊度：不低於0.7

施工項目

1. 光源：所有光源須取得商品驗證登錄並取得驗證登錄證書，光源(燈管)亦需取得節能標章之驗證。
2. 電子安定器：檢附商品驗證登錄證書，並注意電子安定器需與燈管相互匹配,以同一品牌產品搭配採用。

(1) CNS13755 或同等級驗證報告

(2) 出產之工廠認證 ISO9001 或同等級驗證合格書

3. 燈具：承包廠商於得標後送審燈具資料，依據施工製造圖所列之各項設備組件，列出零件編號，包含所欲使用之燈具原廠商型號、完整原始型錄資料(附有燈具尺寸、材質、光源、配光曲線及安規...等)，且需通過國家標準CNS14335、CNS14115或同等級之驗證登錄證書，操作維護文件(含建議之備品及耗品)。上述之資料需經設計監造單位審核同意後方得採購施工。

4. 室內用小型開關：除設計圖說另有規定外，開關型式、額定電壓及額定電流應符合CNS 695 C4015或同等級檢測試驗合格之規定。

(1) 教室課桌T5燈具規格如下：

- a. 柵式燈具(含金屬柵板12片以上)
- b. 雙燈管
- c. 具10%的向上光束
- d. 具鏡面或霧面反射板
- e. 具30度以上之遮光角
- f. 特殊規格燈具需經校方、設計監造單位核可後方得施作

(2) 黑板燈T5燈具規格如下：

- a. 雙燈管
- b. 具鏡面反射板
- c. 可調整燈具角度
- d. 開燈後不得於黑板面出現視線可辨識均齊度不佳的陰影

5. 燈具之電源控制迴路設計與開關設置，應依設計單位執行標準圖說與相關規範之標準配置，教室至少為6組迴路；學校可依需求施作，施作時應盡可能循舊有管路布線，額外之迴路與開關應另設迴路與開關盒，不可將所有迴路開關設置於同一開關盒，而無法達到自然光利用與節能之效益。

6. 所有配線及開關等均應採用經標準檢驗局檢驗合格者，配線直徑採取2.0mm之PVC電線，露明部分管線應予以整理固定於牆面或天花板。

7. 開關安裝：應保持其垂直與水平，安裝高度除設計圖說另有規定外，以距地面1.2m為準。各開關外緣應與牆壁、地板平行。2個以上裝置設置於同一處時，應間隔均勻、高度一致。開關安裝完成時須清除沾附於表面之油漆及其他污染物，並予擦拭清潔。

8. 潮濕及危險場所，對地電壓超過150V者，其照明開關、出口接線盒、裝設箱體須裝設接地線

9. 接地線：電線絕緣體顏色為綠色。原有未安裝接地線路之學校迴路均需加裝。

燈具裝設規範:

1. 若電扇位置置於燈具下方者，應將電扇之位置調高於燈具之上,假若為輕鋼架天花板之教室，建議吊扇改為搖頭風扇，減低風扇運作時對照明之干擾。

2. 將燈具產品穩固的固定在建築物結構體或是輕鋼架上，垂直與水平安裝燈具時，應使各行列的燈具位置對齊。

3. 黑板燈應調整燈具中心投射至黑板面中心位置。經調整完畢之燈具必須保持其角度及位置,黑板燈離牆面水平距離建議值70—120公分。且於開燈後不得於黑板面出現陰影。

4. 校方須提供場地，供廠商將拆卸下來之燈具集中保管，並區分為良品及不良品存放。

5. 所拆除之舊有燈具，由校方指定安裝到校內其他適當場，必須檢整燈具及相關電源線路、開關到可堪用情況，其餘良品則由校方統一保存，或以財產移撥方式提供其他單位再利用，以達到資源再利用之目標。若校方確無修復與其餘使用計畫者，承攬廠商須依據現行環保廢棄物處理相關規定予以清運。

6. 廠商於施工前需送黑板燈、課桌燈、電線、開關各一件至學校指定空間放置，以作為驗收之依據。

7. 系統安裝完成後，應進行測試並做紀錄以做為竣工驗收文件。

驗收規範

1. 本工程於完工後，應進行驗收手續，以確認完工後之照明品質符合本規範之規定，並提交原廠保固書以確定使用單位的權益能得到充分的保障。

2. 驗收其燈具數量、形式與位置是否與圖面及送審燈具型號相同，並檢查其燈具之排列是否整齊。

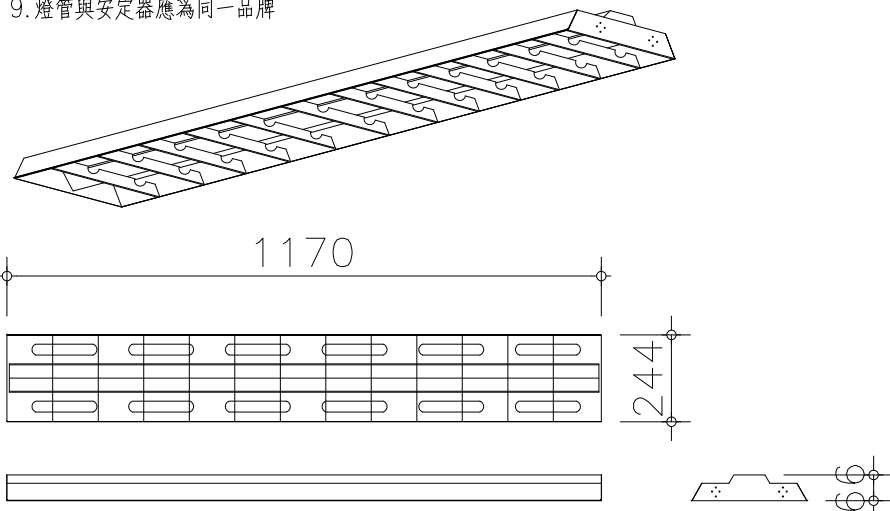
3. 檢驗其電扇之位置是否置於燈具上方。

4. 檢驗燈具之迴路與開關位置是否符合其圖面或規範之標準。

5. 經審核不符本規範之產品不得使用，其已安裝者應要求承包廠商或原供應商回收更換，或改善至符合本規範之要求為止。

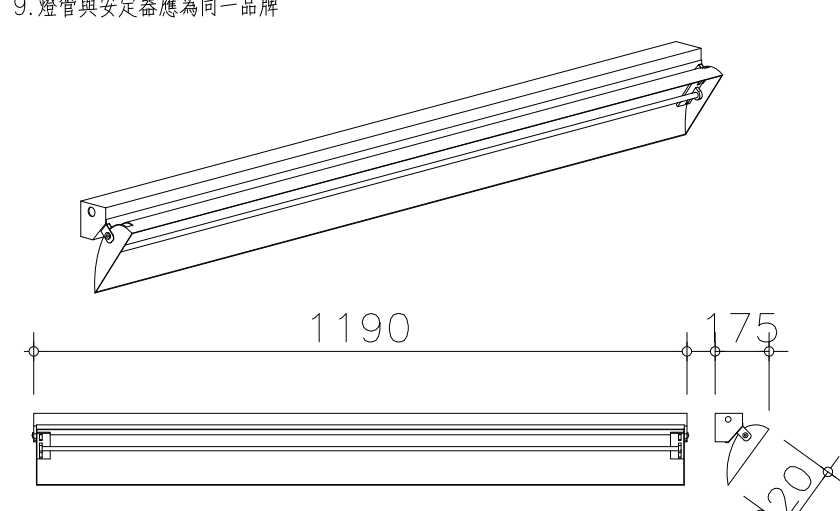
T5 吸吊型天花板燈

1. 燈具本體採用磨光鋼板烤漆+ 鏡面鋁板
2. 尺寸：L1170(L578)*W244*H66mm，尺寸誤差在±5mm以內
3. 燈具採用電子安定器各燈並聯迴路
4. 光源 T5 28W(14W)*2三波長高頻燈管 色溫為冷白色CW(4600~5400K)
5. 具備第三公證單位燈管2000小時以上壽命之測試報告
6. 燈具取得CNS14335、CNS14115認證，燈管取得節能標章，環保標章及CNS691，安定器取得CNS13755認證
7. 電源：AC 110V/220V 全電壓
8. 燈腳具UL或VDE認證
9. 燈管與安定器應為同一品牌



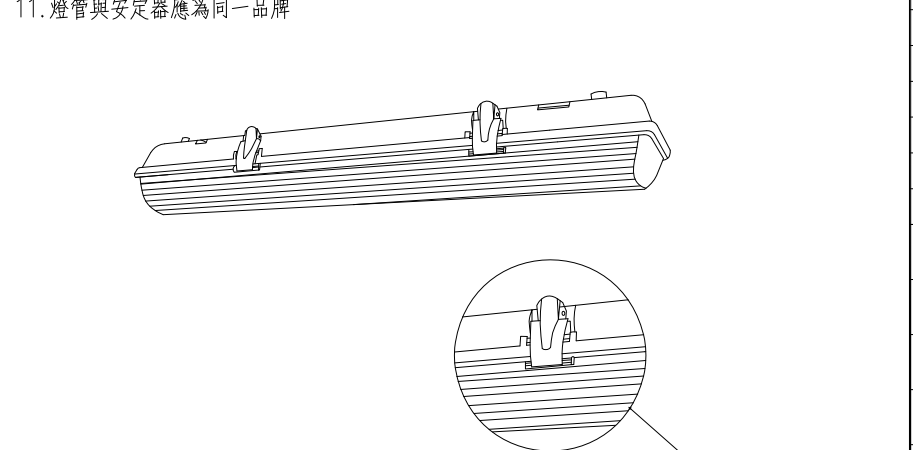
T5 吸吊型黑板燈

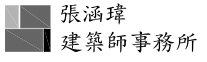
1. 燈具本體採用磨光鋼板烤漆+ 鏡面鋁板
2. 尺寸：L1170*W244*H66mm，尺寸誤差在±5mm以內
3. 燈具採用電子安定器各燈並聯迴路
4. 光源 T5 28W*2三波長高頻燈管 色溫為冷白色CW(4600~5400K)
5. 具備第三公證單位燈管2000小時以上壽命之測試報告
6. 燈具取得CNS14335、CNS14115認證，燈管取得節能標章，環保標章及CNS691，安定器取得CNS13755認證
7. 電源：AC 110V/220V 全電壓
8. 燈腳具UL或VDE認證
9. 燈管與安定器應為同一品牌



T5 防濕防塵燈

1. 燈具本體採用耐撞擊PC+ 透明花紋PC燈罩+ 不鏽鋼扣片
2. 尺寸：L606*W98*H95mm
3. 尺寸誤差在±5mm以內
4. 燈具採用電子安定器各燈並聯迴路
5. 光源 T5 14W*2三波長高頻燈管 色溫為冷白色CW(4600~5400K)
6. 具備第三公證單位燈管2000小時以上壽命之測試報告
7. 燈具取得CNS14335、CNS14115認證，燈管取得環保標章，節能標章及CNS691，安定器取得CNS13755認證
8. IP：66
9. 電源：AC 110V/220V 全電壓
10. 燈腳具UL或VDE認證
11. 燈管與安定器應為同一品牌



 張涵璋 建築師事務所 HANG-WEI CHANG ASSOCIATES ARCHITECT & ENGINEER 雲林縣斗六市永昌西街18號4樓 TEL:0515360460 FAX:0515361935 E-MAIL:arch200988@yahoo.com.tw	
工程名稱 PROJECT	99年度補助永續校園局部改造計畫 嘉義縣—溪口國小
圖名 DRAWING	燈具規範
附註 REMARKS	
簽章 SIGNATURE	
工程顧問 CONSULTANT	
結構 STRUCTURAL	
水電 PIPING & ELECTRICAL	
空調 AIR CONDITIONING	
景觀 LANDSCAPE	
日期 DATE	
核准 APPROVED BY	
校對 CHECKED BY	
設計 DESIGNED BY	
繪圖 DRAWN BY	
業務編號 JOB NO	
單位 UNIT	CM.
比例尺 SCALE	A3 SIZE= 1:20 A1 SIZE= 1:10
圖號 DRAWING NO	A4
張號 SHEET NO	04 / 07

工程名稱
PROJECT
99年度補助永續校園
局部改造計畫
嘉義縣-溪口國小

圖名
DRAWING
屋頂平面圖
隔熱磚詳圖

附註
REMARKS

簽章
SIGNATURE

工程顧問 CONSULTANT

結構 STRUCTURAL	
水電 PIPING & ELECTRICAL	
空調 AIR CONDITIONING	
景觀 LANDSCAPE	

日期 DATE	
核准 APPROVED BY	
校對 CHECKED BY	
設計 DESIGNED BY	
繪圖 DRAWN BY	

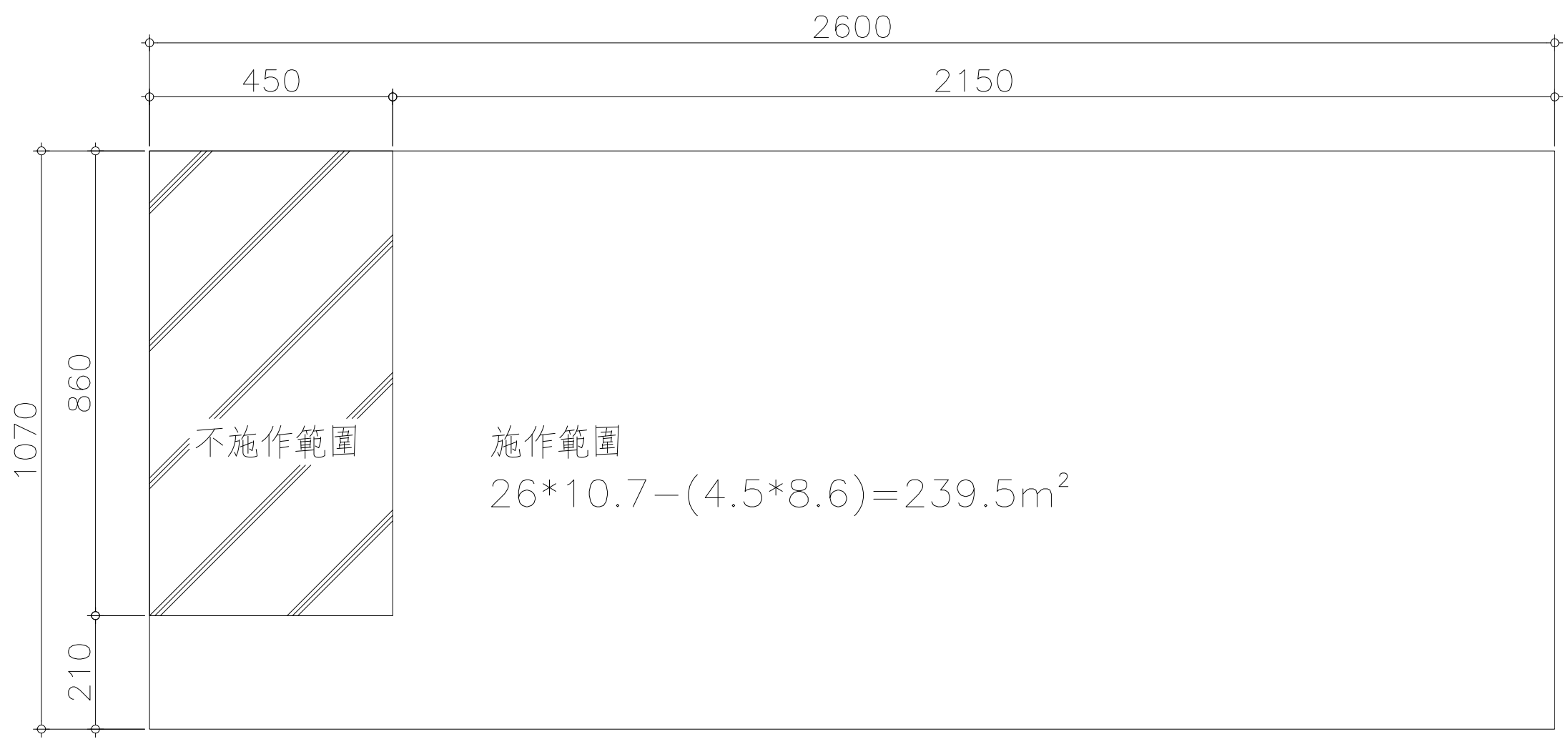
業務編號
JOB NO

單位
UNIT

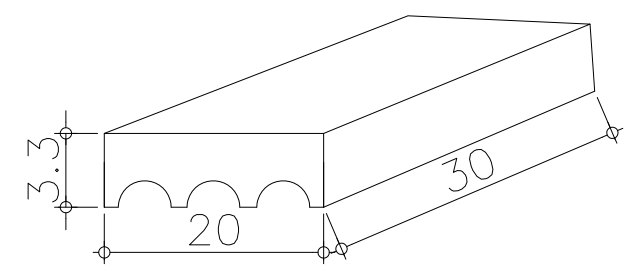
比例尺
SCALE A3 SIZE= 1:100
A1 SIZE= 1: 50

圖號
DRAWING NO A5

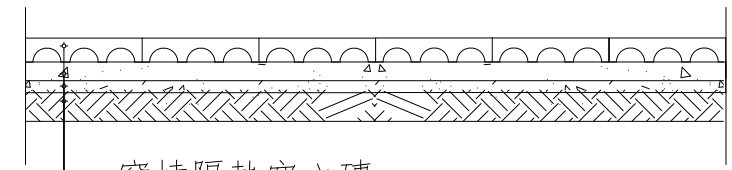
張號
SHEET NO 05 / 07



屋頂平面圖 SCALE=1:100(A3 SIZE)
SCALE=1: 50(A1 SIZE)



隔熱磚立體圖



- 窯燒隔熱空心磚
- 黏著劑
- 防水層
- 樓地板

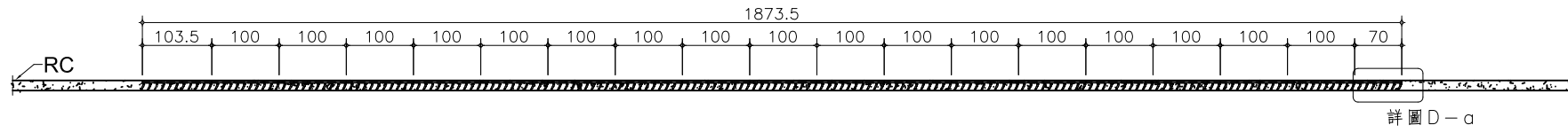
施工斷面圖

窯燒隔熱空心磚

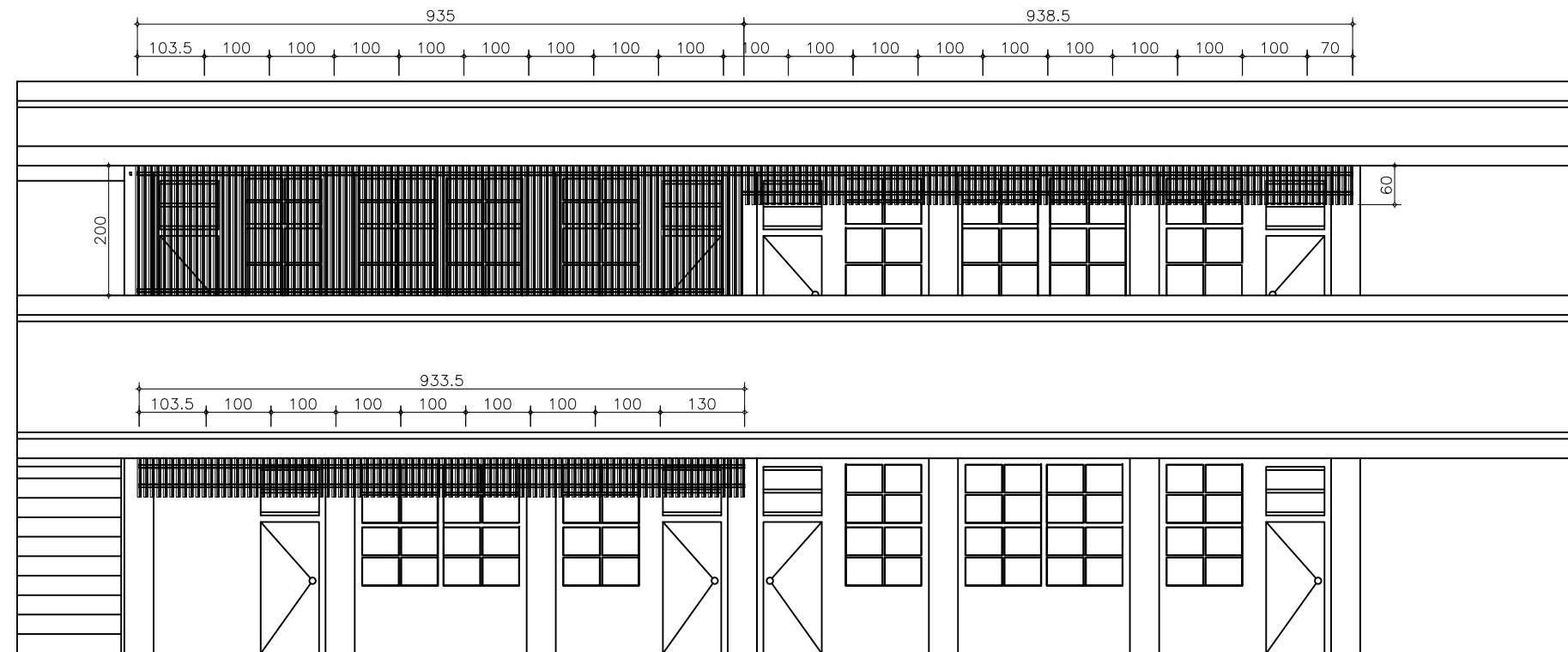
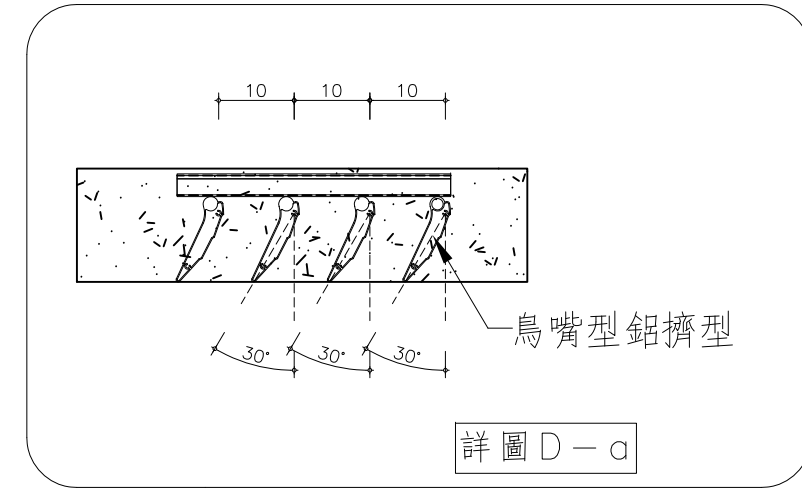
- 規格: 30cmx20cmx3.3cm±0.4cm
1. 窯燒隔熱空心磚為天然陶土經高溫燒結而成, 形狀四方, 內有三孔供透氣隔熱用.
 2. 樣品或目錄需送監造單位認可後方可施作

註: 1. 本圖說為設計參考尺寸, 廠商施作以實際現場測繪尺寸為準。

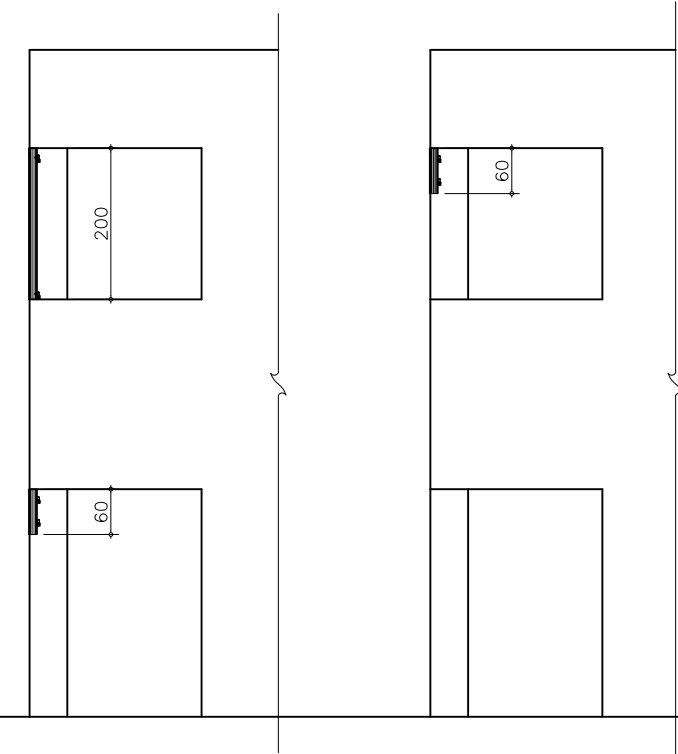
2. 固定式遮陽板廠商須提出遮陽板角度之設計、圖說及色樣, 經業主及設計建築師審核通過後方可施作。



平面圖 SCALE=1:100(A3 SIZE)
SCALE=1: 50(A1 SIZE)



立面圖 SCALE=1:100(A3 SIZE)
SCALE=1: 50(A1 SIZE)



A 剖面圖 SCALE=1:100(A3 SIZE)
SCALE=1: 50(A1 SIZE)

B 剖面圖 SCALE=1:100(A3 SIZE)
SCALE=1: 50(A1 SIZE)

張鴻璋
建築師事務所
HANG-WEI CHANG ASSOCIATES ARCHITECT & ENGINEER
臺南市六甲市永昌西街18號H8樓
TEL: (05) 5360460
FAX: (05) 5361935
E-MAIL: arch200988@yahoo.com.tw

工程名稱
PROJECT

99年度補助永續校園
局部改造計畫
嘉義縣-溪口國小

圖名
DRAWING

專科教室
隔熱板詳圖

附註
REMARKS

簽章
SIGNATURE

工程顧問 CONSULTANT

結構
STRUCTURAL
水電 PIPING
& ELECTRICAL
空調 AIR
CONDITIONING
景觀
LANDSCAPE

日期
DATE

核准
APPROVED BY

校對
CHECKED BY

設計
DESIGNED BY

繪圖
DRAWN BY

業務編號
JOB NO

單位
UNIT

比例尺 A3 SIZE=1:100
SCALE A1 SIZE=1: 50

圖號
DRAWING NO A6

張號
SHEET NO 06 / 07

註:1.本圖說為設計參考尺寸，廠商施作以實際現場測繪尺寸為準。

2.固定式遮陽板廠商須提出遮陽板角度之設計、圖說及色樣，經業主及設計建築師審核通過後方可施作。

工程名稱
PROJECT

99年度補助永續
校園局部改造計畫
嘉義縣-溪口國小

圖名
DRAWING

圖書館隔熱板詳圖

附註
REMARKS

簽章
SIGNATURE

工程顧問 CONSULTANT

結構
STRUCTURAL
水電 PIPING
& ELECTRICAL
空調 AIR
CONDITIONING
景觀
LANDSCAPE

日期
DATE

核准
APPROVED BY

校對
CHECKED BY

設計
DESIGNED BY

繪圖
DRAWN BY

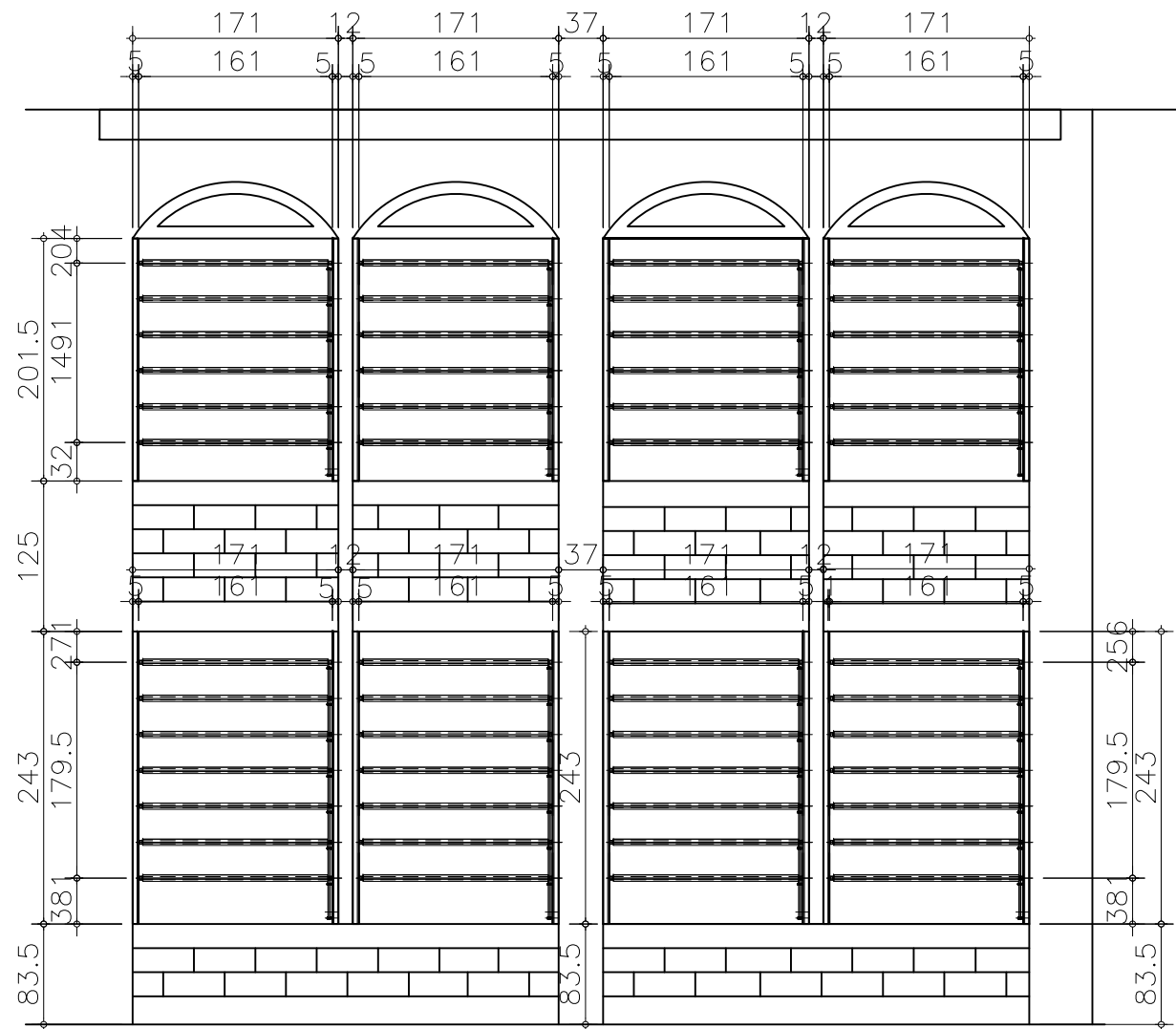
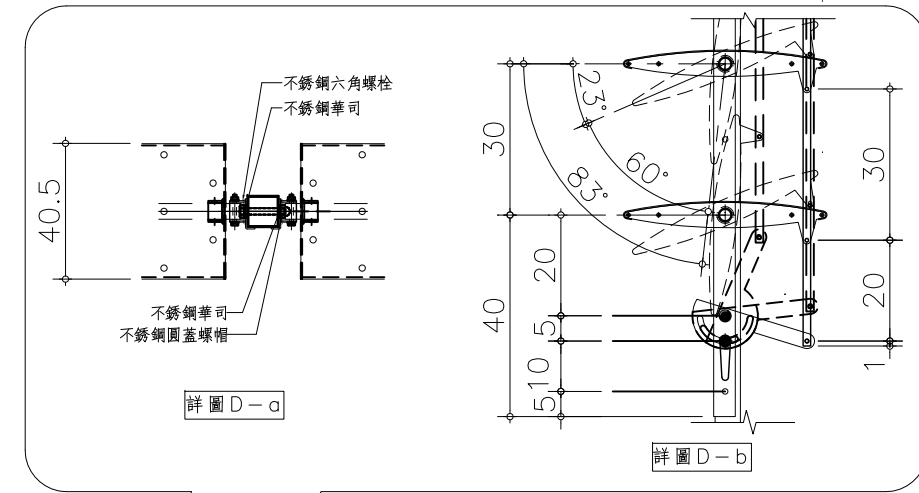
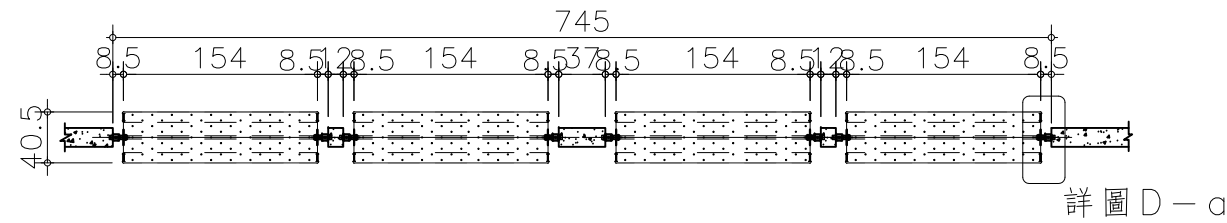
業務編號
JOB NO

單位
UNIT CM.

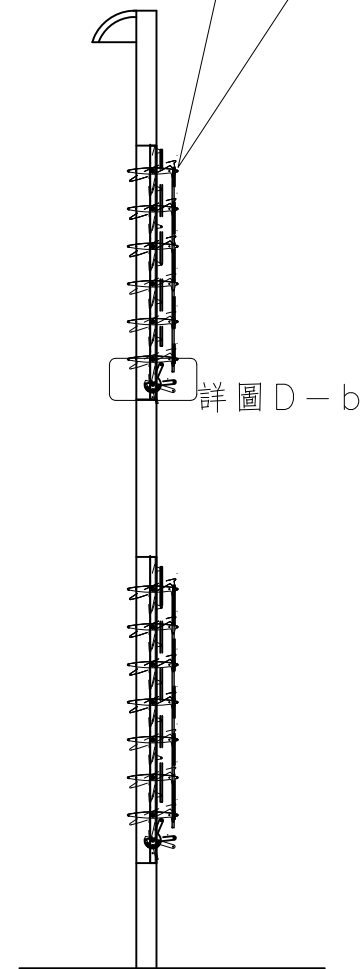
比例尺
SCALE A3 SIZE=1:60
A1 SIZE=1:30

圖號
DRAWING NO A7

張號
SHEET NO 07 / 07



立面圖 SCALE=1:60(A3 SIZE)
SCALE=1:30(A1 SIZE)



側立面圖 SCALE=1:60(A3 SIZE)
SCALE=1:30(A1 SIZE)