

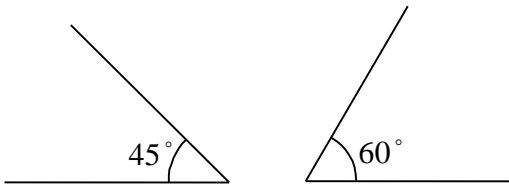
一、計算題

1. 下面的 $\angle 1$ 和 $\angle 2$ 相差幾度？寫成算式做做看。

$\angle 1 = 105^\circ$ ， $\angle 2 = 30^\circ$

相差（            ）度

2. 算算看，下面的2個角合起來是幾度？

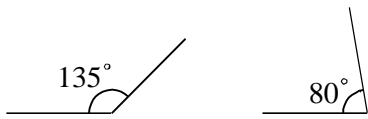


3. 下面的 $\angle 1$ 和 $\angle 2$ 相差幾度？寫成算式做做看。

$\angle 1 = 115^\circ$ ， $\angle 2 = 60^\circ$

相差（            ）度

4. 下面的角合起來是幾度？寫出算式做做看。



二、圈圈看

1. 下面哪一組角合起來是平角？

- (1)  $\angle 1 = 130^\circ$ ， $\angle 2 = 50^\circ$   
 (2)  $\angle 1 = 125^\circ$ ， $\angle 2 = 55^\circ$   
 (3)  $\angle 1 = 105^\circ$ ， $\angle 2 = 70^\circ$

2. 下面哪一組角合起來是平角？

- (1)  $\angle 1 = 125^\circ$ ， $\angle 2 = 30^\circ$   
 (2)  $\angle 1 = 75^\circ$ ， $\angle 2 = 100^\circ$   
 (3)  $\angle 1 = 55^\circ$ ， $\angle 2 = 125^\circ$

3. 下面哪一組角合起來是平角？

- (1)  $\angle 1 = 85^\circ$ ， $\angle 2 = 85^\circ$   
 (2)  $\angle 1 = 145^\circ$ ， $\angle 2 = 35^\circ$   
 (3)  $\angle 1 = 85^\circ$ ， $\angle 2 = 95^\circ$

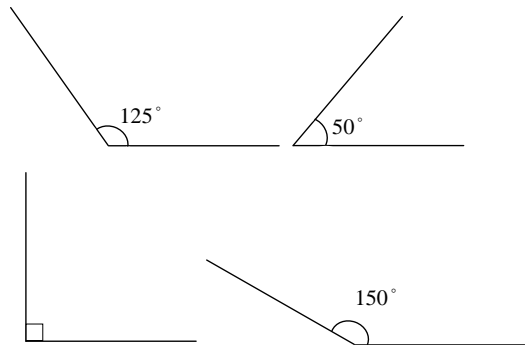
三、勾選題

1. 下面各題的兩個角合起來是平角，在（    ）中打 $\checkmark$ 。

<p>(1)</p> <p style="text-align: center;">(            )</p>
<p>(2)</p> <p style="text-align: center;">(            )</p>

四、看圖填填看

- 1.



- (1) 最大和最小的角相差（            ）度。  
 (2) 最大和最小的角合起來是（            ）度。  
 (3) 最小的兩個角合起來是（            ）度。  
 (4) 鈍角是（            ）和（            ）；  
 銳角是（            ）；直角是（            ）。（填入符號）