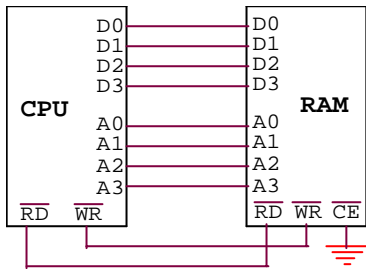
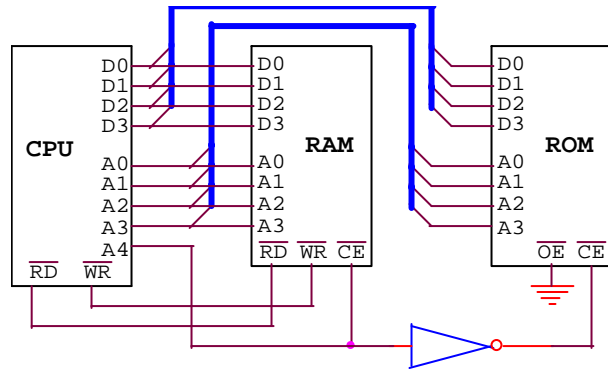


CPU 與記憶體之位址配置與解碼



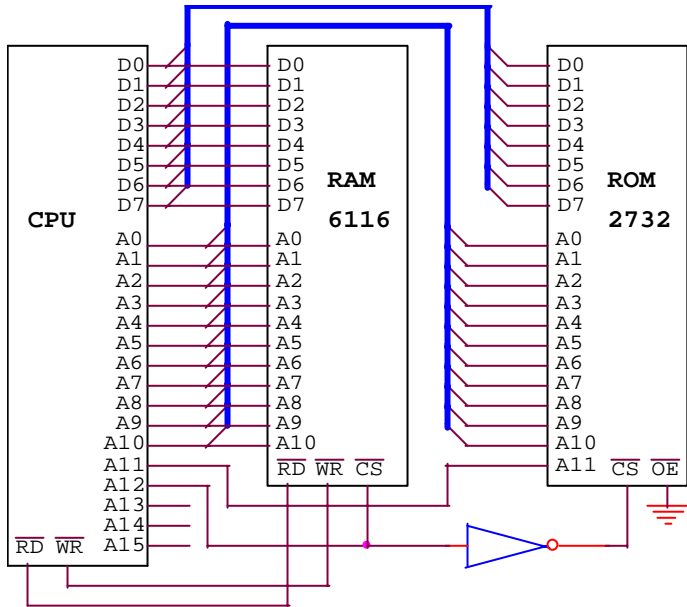
RAM 之位址為：0H~0FH



RAM 位址：00H~0FH

ROM 位址：10H~1FH

部分解碼(A15~A13 未用)

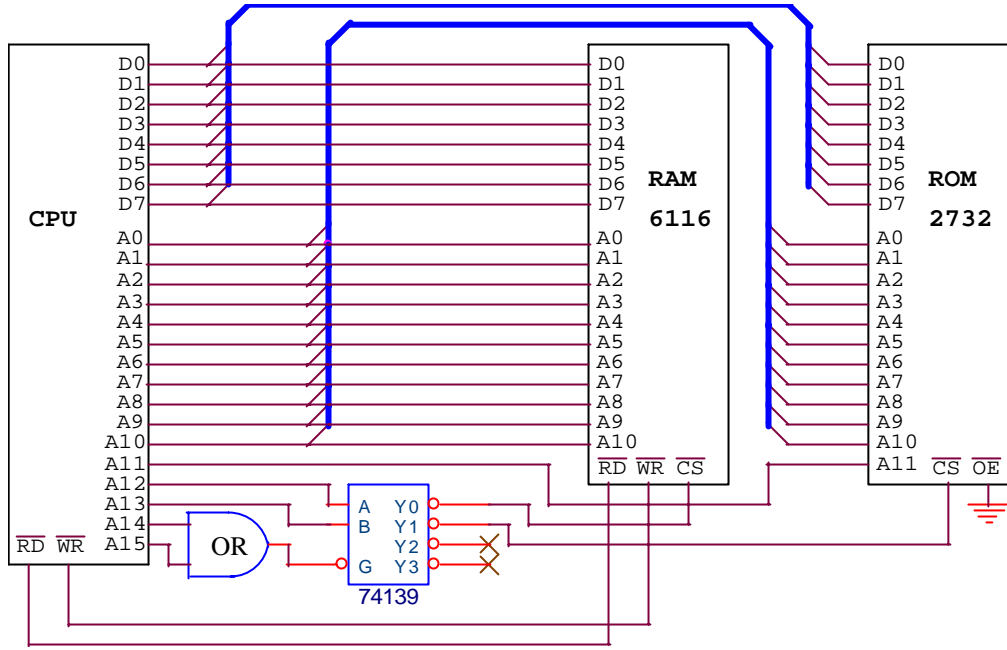


RAM【2K】，共 16 組：0000H~07FFH = 0800H~0FFFH
 2000H~27FFH = 2800H~2FFFH
 4000H~47FFH = 4800H~4FFFH
 6000H~67FFH = 6800H~6FFFH
 8000H~87FFH = 8800H~8FFFH
 A000H~A7FFH = A800H~AFFFH
 C000H~C7FFH = C800H~CFFFH
 E000H~E7FFH = E800H~EFFFH

ROM【4K】，共 8 組：1000H~1FFFH = 3000H~3FFFH
 5000H~5FFFH = 7000H~7FFFH
 9000H~9FFFH = B000H~BFFFH
 D000H~DFFFH = F000H~FFFFH

A15	A14	A13	A12	A11	A10	A9	A8	A7	A6	A5	A4	A3	A2	A1	A0	位址範圍	RAM	ROM
0	0	0	0	0	0	0	0	0	0	0	0	0	0	0	0	0000H	◎	
0	0	0	0	1	1	1	1	1	1	1	1	1	1	1	1	0FFFH	◎	
0	0	0	1	0	0	0	0	0	0	0	0	0	0	0	0	1000H		●
0	0	0	1	1	1	1	1	1	1	1	1	1	1	1	1	1FFFH		●
0	0	1	0	0	0	0	0	0	0	0	0	0	0	0	0	2000H	◎	
0	0	1	0	1	1	1	1	1	1	1	1	1	1	1	1	2FFFH	◎	
0	0	1	1	0	0	0	0	0	0	0	0	0	0	0	0	3000H		●
0	0	1	1	1	1	1	1	1	1	1	1	1	1	1	1	3FFFH		●
0	1	0	0	0	0	0	0	0	0	0	0	0	0	0	0	4000H	◎	
0	1	0	0	1	1	1	1	1	1	1	1	1	1	1	1	4FFFH	◎	
0	1	0	1	0	0	0	0	0	0	0	0	0	0	0	0	5000H		●
0	1	0	1	1	1	1	1	1	1	1	1	1	1	1	1	5FFFH		●
0	1	1	0	0	0	0	0	0	0	0	0	0	0	0	0	6000H	◎	
0	1	1	0	1	1	1	1	1	1	1	1	1	1	1	1	6FFFH	◎	
0	1	1	1	0	0	0	0	0	0	0	0	0	0	0	0	7000H		●
0	1	1	1	1	1	1	1	1	1	1	1	1	1	1	1	7FFFH		●
1	0	0	0	0	0	0	0	0	0	0	0	0	0	0	0	8000H	◎	
1	0	0	0	1	1	1	1	1	1	1	1	1	1	1	1	8FFFH	◎	
1	0	0	1	0	0	0	0	0	0	0	0	0	0	0	0	9000H		●
1	0	0	1	1	1	1	1	1	1	1	1	1	1	1	1	9FFFH		●
【以下類推】																		

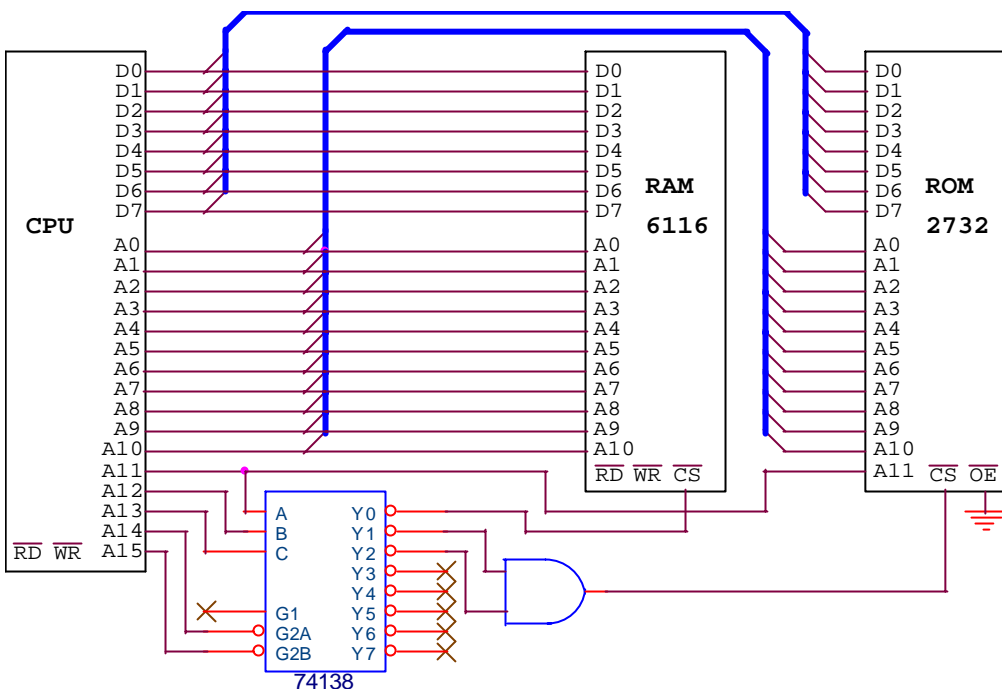
完全解碼一



RAM 【2K】，共 2 組：0000H~07FFH=0800H~0FFFH ROM 【4K】，1 組：1000H~1FFFH
無效位址 【56K】：2000H~FFFFH(未指向任何記憶體或 74139 不動作)

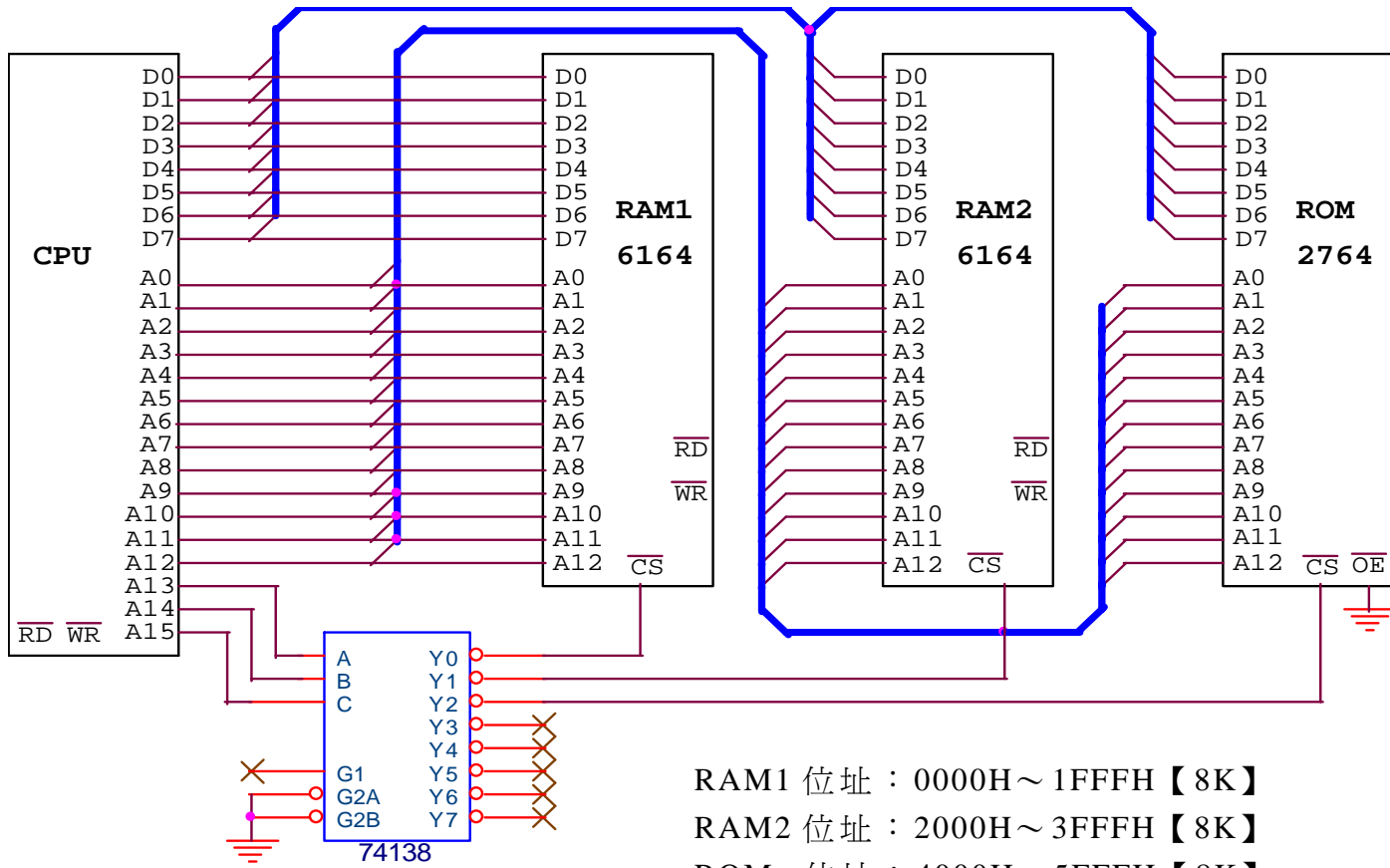
A15	A14	A13	A12	A11	A10	A9	A8	A7	A6	A5	A4	A3	A2	A1	A0	Y0	Y1	Y2	Y3	位址範圍	RAM	ROM
0	0	0	0	0	0	0	0	0	0	0	0	0	0	0	0	0	1	1	1	0000H	◎	
0	0	0	0	1	1	1	1	1	1	1	1	1	1	1	1					07FFH		
0	0	0	0	1	0	0	0	0	0	0	0	0	0	0	0	0	1	1	1	0800H	◎	
0	0	0	0	1	1	1	1	1	1	1	1	1	1	1	1					0FFFH		
0	0	0	1	0	0	0	0	0	0	0	0	0	0	0	0	1	0	1	1	1000H		●
0	0	0	1	1	1	1	1	1	1	1	1	1	1	1	1					1FFFH		
0	0	1	0	0	0	0	0	0	0	0	0	0	0	0	0	1	1	0	1	2000H	無記憶體	
0	0	1	0	1	1	1	1	1	1	1	1	1	1	1	1					2FFFH	無記憶體	
0	0	1	1	0	0	0	0	0	0	0	0	0	0	0	0	1	1	1	0	3000H	無記憶體	
0	0	1	1	1	1	1	1	1	1	1	1	1	1	1	1					3FFFH	無記憶體	
0	1	0	0	0	0	0	0	0	0	0	0	0	0	0	0	1	1	1	1	4000H	SN74139 不動作	
1	1	1	1	1	1	1	1	1	1	1	1	1	1	1	1					FFFFH	無記憶體	

完全解碼二



RAM 【2K】，1 組：0000H~07FFH
ROM 【4K】，1 組：0800H~17FFH
無效位址 【58K】：1800H~FFFFH

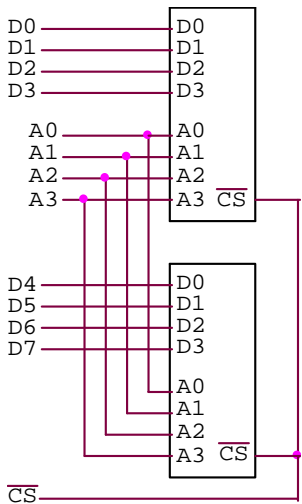
完全解碼三



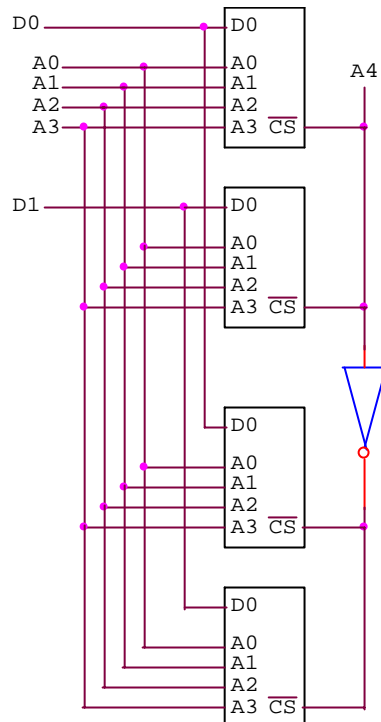
RAM1 位址：0000H~1FFFH【8K】
 RAM2 位址：2000H~3FFFH【8K】
 ROM 位址：4000H~5FFFH【8K】
 無效位址：6000H~FFFFH【40K】

記憶體擴充

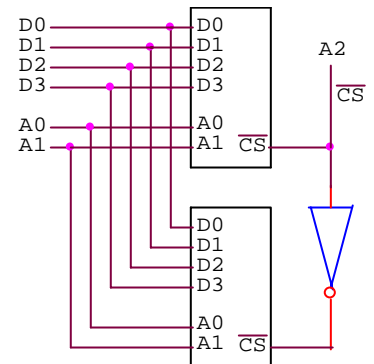
16×4→16×8



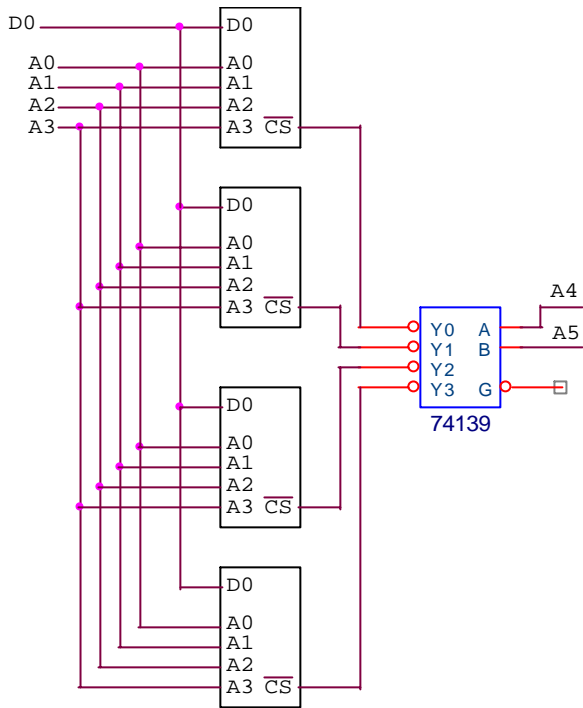
16×1→32×2



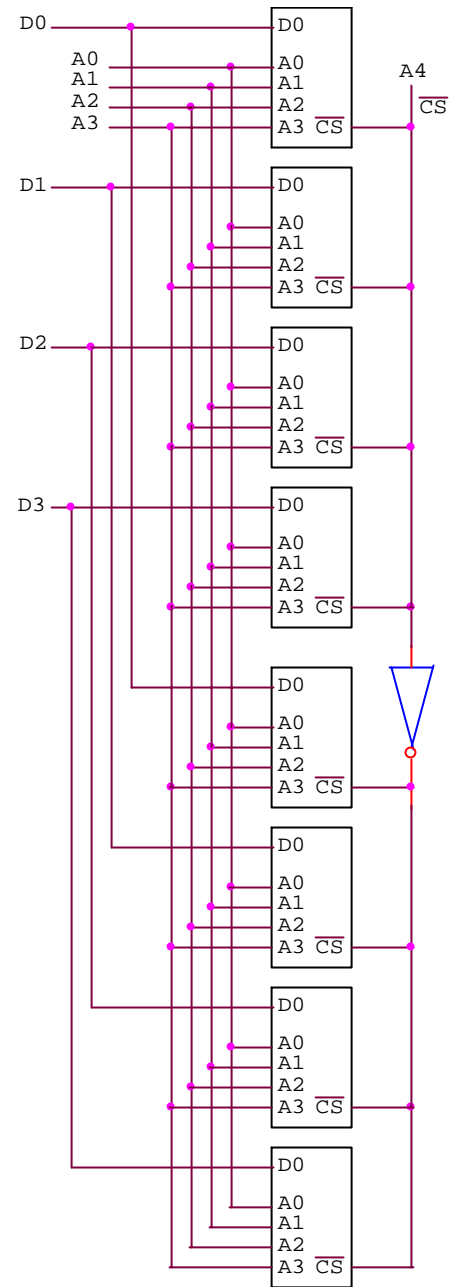
4×4→8×4



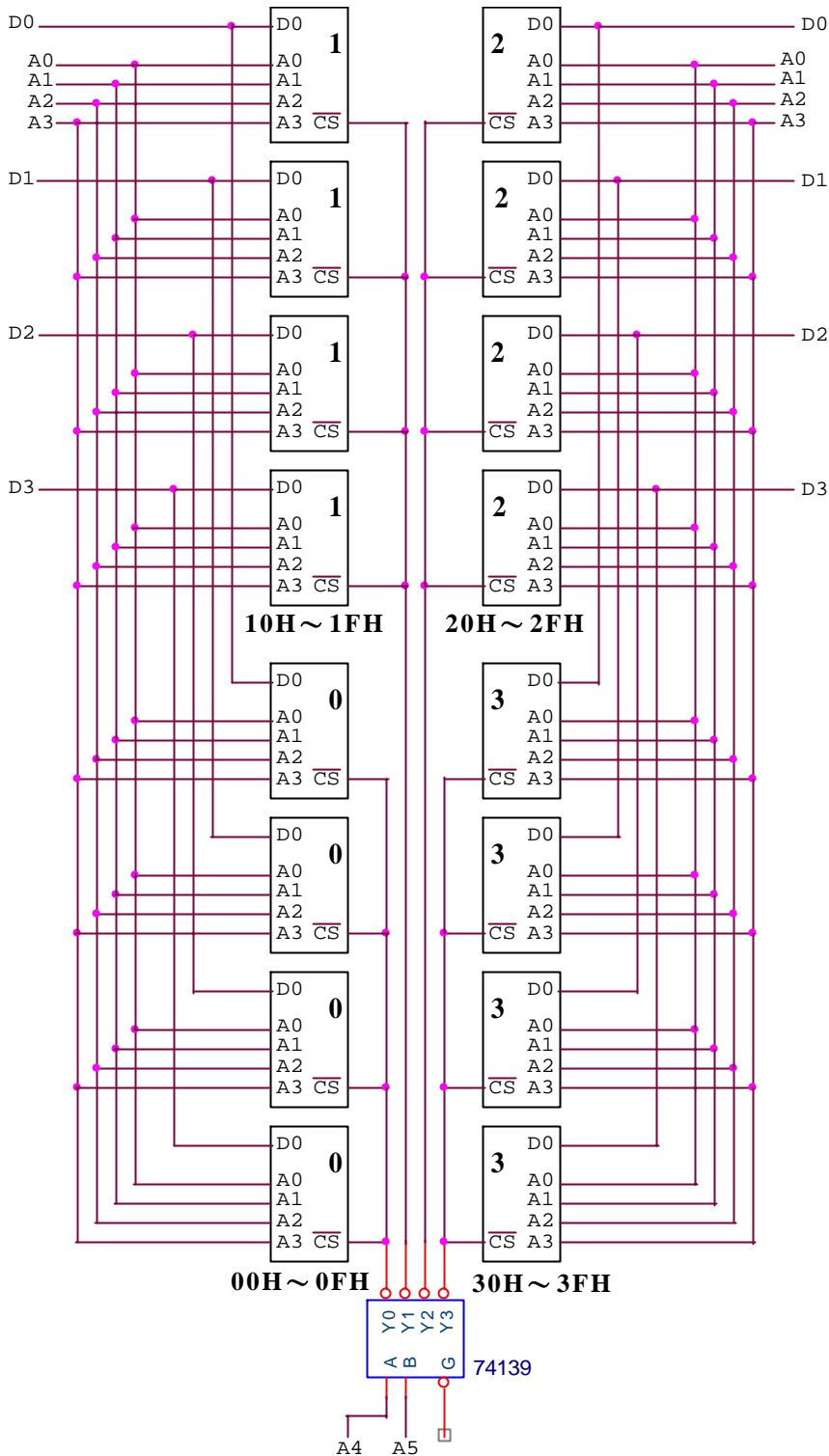
16×1→64×1



16×1→32×4



16×1→64×4



SRAM : 6116 【2KB】、6132 【4KB】、6164 【8KB】、61128 【16KB】

型號後面的數字代表存取速度，越小越快，例如「-8」為8ns、「-15」為15ns。

DRAM : 2114 【1K×4】、4164 【64K×1】、

41256 【256K×1】、44256 【256K×4】

411000 【1M×1】、441000 【1M×4】、

414400 【4M×1】

型號後面的數字代表存取速度，越小越快，例如「-8」為80ns、「-15」為150ns。