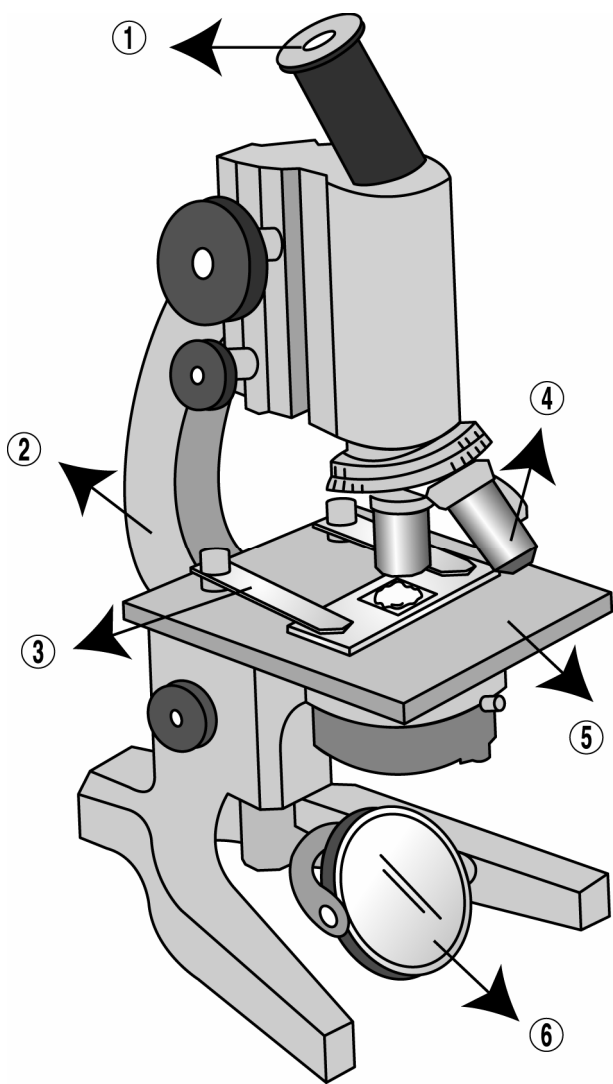


認識顯微鏡

(配合第 3-2 單元)

請依照顯微鏡各部位的名稱，填入正確的代號：



ㄅ 玻片夾	ㄆ 鏡臂	ㄇ 載物臺
ㄏ 目鏡	ㄏ 反光鏡	ㄏ 物鏡

①	()
②	()
③	()
④	()
⑤	()
⑥	()

給小朋友的話

可以用顯微鏡來觀察肉眼無法直接看到的微小生物，並藉由實際操作來認識顯微鏡各部位的名稱。



年 班 號 姓名：

家長簽章：