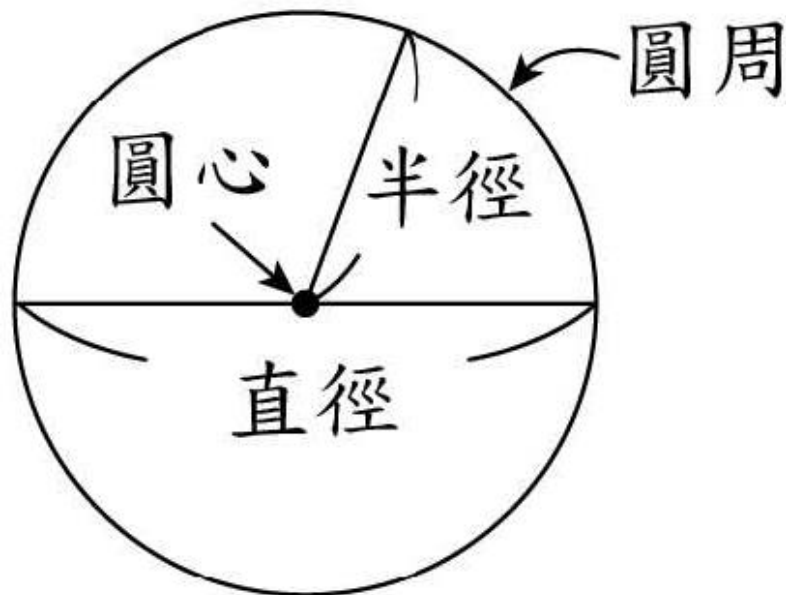


# 第7單元

## 圓面積

重點



圓周率、圓周長與圓面積

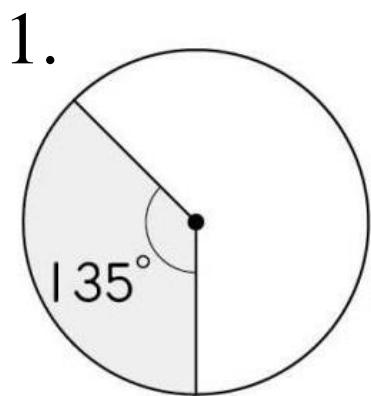
圓周率 = 圓周長 ÷ 直徑  $\doteq 3.14$

圓周長 = 直徑 × 圓周率 = 直徑 × 3.14 (2半314)

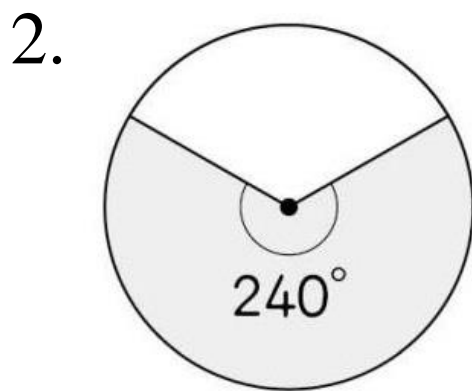
圓面積 = 半徑 × 半徑 × 3.14 (半半314)

# 練一練

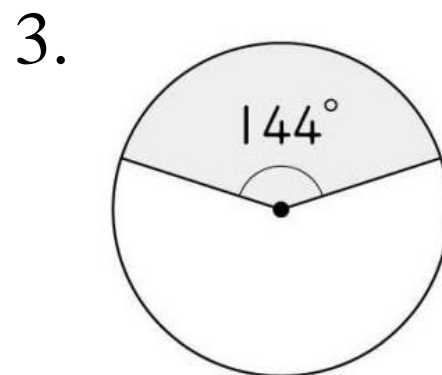
二、寫出下面鋪色部分各是幾分之幾圓的扇形。



( )圓

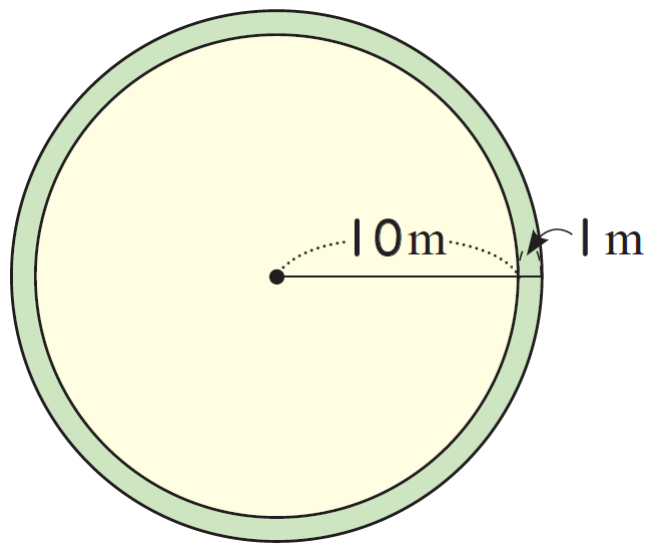


( )圓



( )圓

圓形劇場的半徑是 10 公尺，在劇場外圍  
種植 1 公尺寬的草皮。算算看，種植草皮  
的面積大約是多少平方公尺？



圓形劇場的半徑是 10 公尺，在劇場外圍種植 1 公尺寬的草皮。算算看，種植草皮的面積大約是多少平方公尺？

10+1=11(公尺)是大圓的半徑，我先分別算出大、小兩圓的面積，然後再相減，就是草皮的面積。



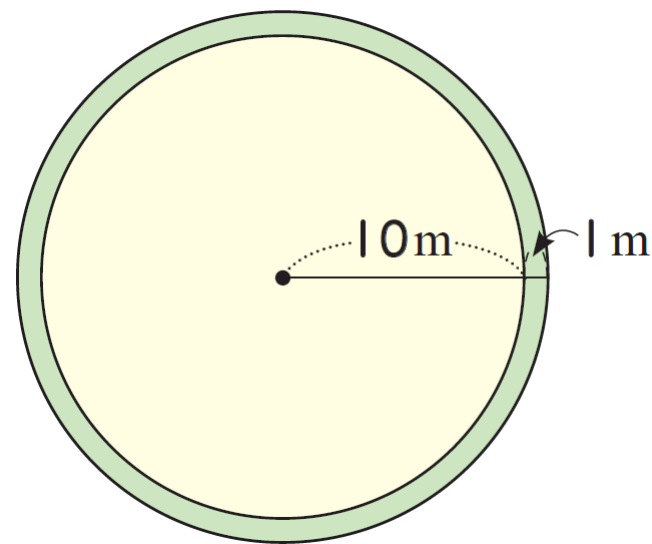
$$10 + 1 = 11$$

$$11 \times 11 \times 3.14 = 379.94$$

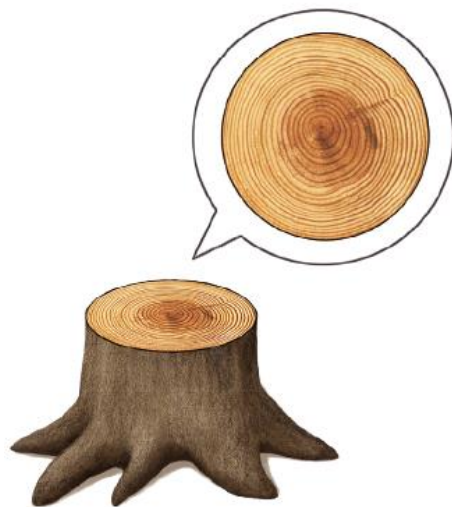
$$10 \times 10 \times 3.14 = 314$$

$$(121 - 100) \times 3.14 = 65.94$$

答：約65.94平方公尺



如下圖，一棵樹被鋸斷後，子明量出這棵樹的樹圍是94.2公分，這棵樹橫切面的面積大約是多少平方公分？



如右圖，一棵樹被鋸斷後，樹幹的橫切面像什麼形狀？

(2)這棵樹橫切面的面積大約是多少平方公分？

$$94.2 \div 3.14 = 30$$

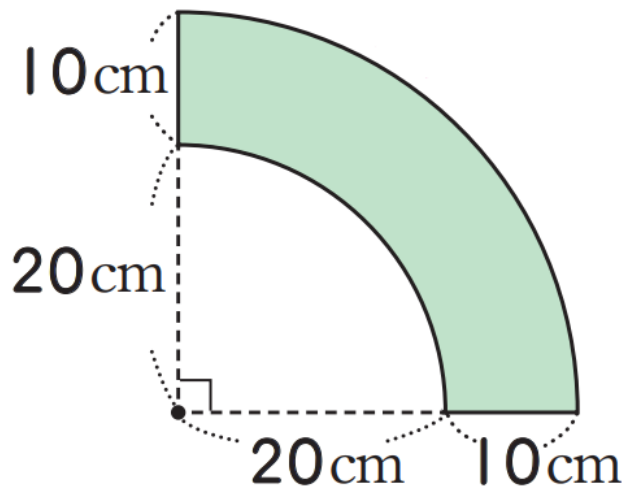
$$30 \div 2 = 15$$

$$15 \times 15 \times 3.14 = 706.5$$



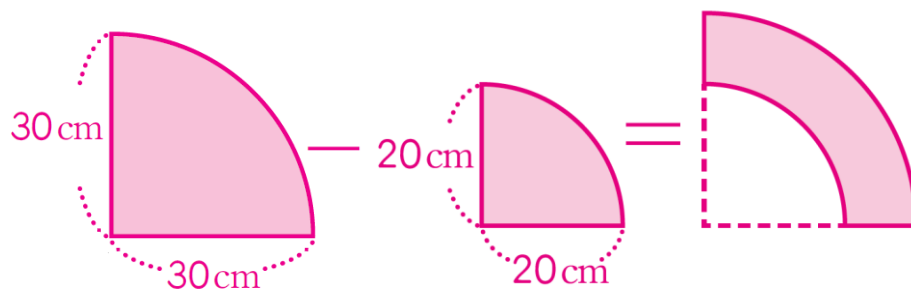
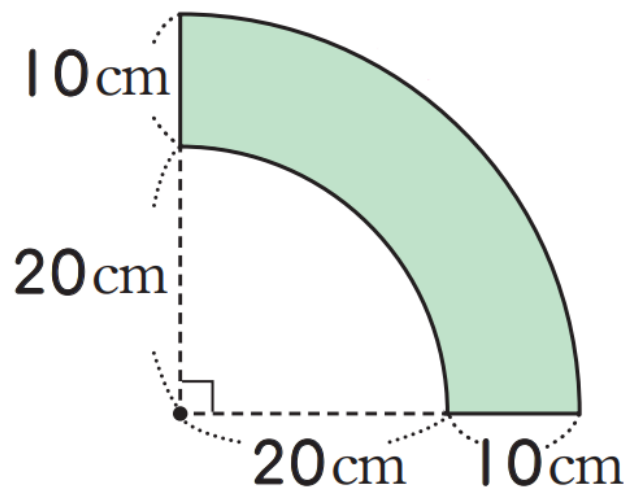
答：約706.5平方公分

算出下列各圖形中鋪色部分的面積。





算出下列各圖形中鋪色部分的面積。



$$20 + 10 = 30$$

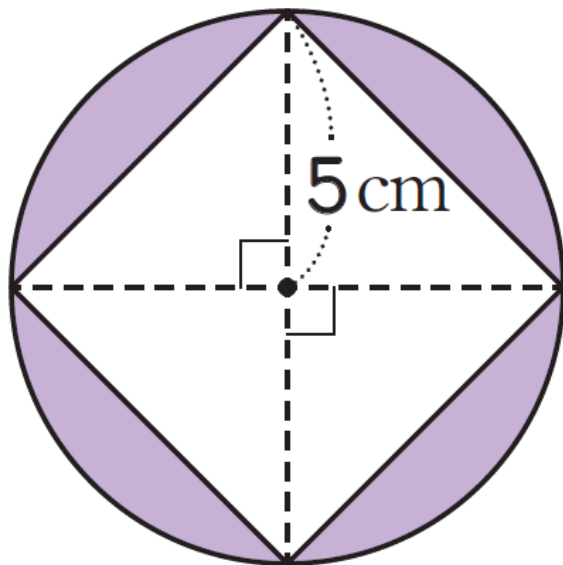
$$30 \times 30 \times 3.14 \div 4 = 706.5$$

$$20 \times 20 \times 3.14 \div 4 = 314$$

$$(900 - 400) \times 3.14 \div 4 = 392.5$$

答：約392.5平方公分

右圖鋪色部分的面積大約是多少平方公分？



右圖鋪色部分的面積大約是多少平方公分？

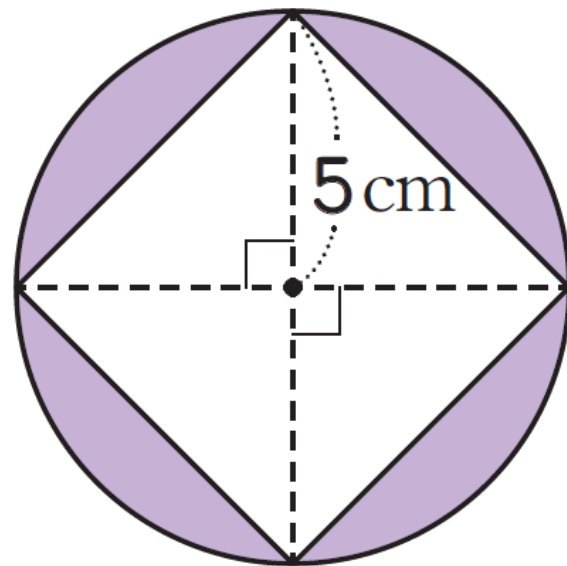
中間白色部分可以看成是 4 個大小一樣的等腰直角三角形。



$$5 \times 5 \times 3.14 = 78.5$$

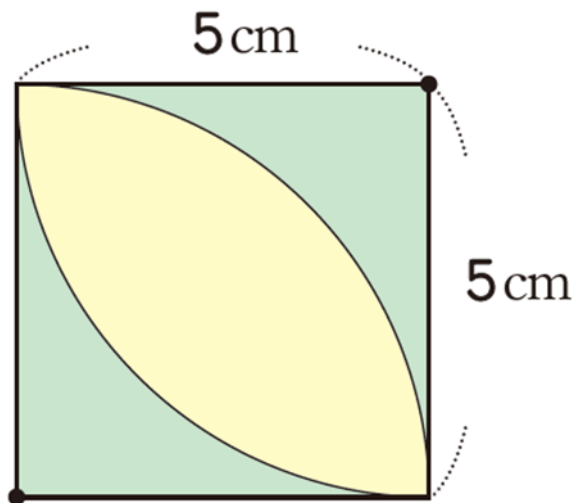
$$5 \times 5 \div 2 \times 4 = 50$$

$$78.5 - 50 = 28.5$$



答：約28.5平方公分

用 2 個  $\frac{1}{4}$  圓扇形合起來拼成正方形，  
這 2 個扇形重疊部分(黃色)的面積大約是  
多少？





先算



再算



$$5 \times 5 = 25$$

$$5 \times 5 \times 3.14 \div 4 = 19.625$$

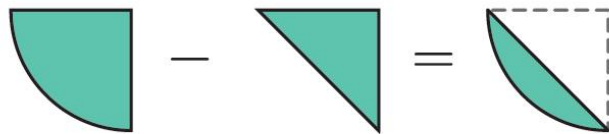
$$25 - 19.625 = 5.375$$

$$25 - 5.375 \times 2 = 14.25$$

答：約14.25平方公分



先算



再算



$$5 \times 5 \times 3.14 \div 4 = 19.625$$

$$5 \times 5 \div 2 = 12.5$$

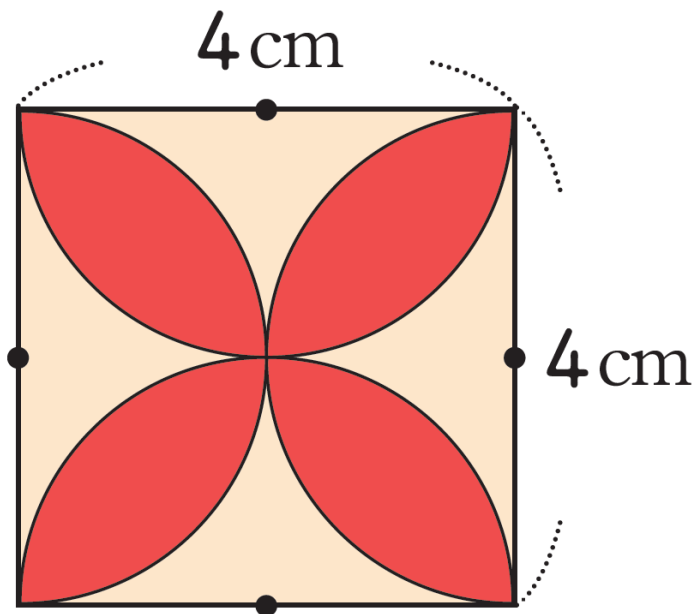
$$19.625 - 12.5 = 7.125$$

$$7.125 \times 2 = 14.25$$

答：約14.25平方公分

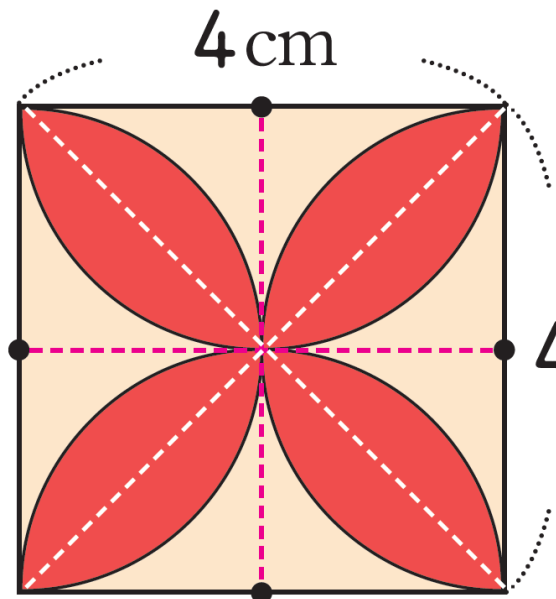
用 4 個  $\frac{1}{2}$  圓扇形合起來拼成正方形，這 4 個

扇形重疊部分(紅色)的面積大約是多少？



7.

用 4 個  $\frac{1}{2}$  圓扇形合起來拼成正方形，哪些部分會重疊？

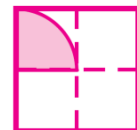


紅色部分

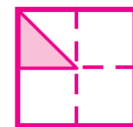
這 4 個扇形重疊部分(紅色) 4 cm 的面積大約是多少？

$$4 \div 2 = 2$$

$$2 \times 2 \times 3.14 \div 4 = 3.14 \dots \dots \text{扇形}$$



$$2 \times 2 \div 2 = 2 \dots \dots \text{三角形}$$



$$3.14 - 2 = 1.14 \dots \dots$$

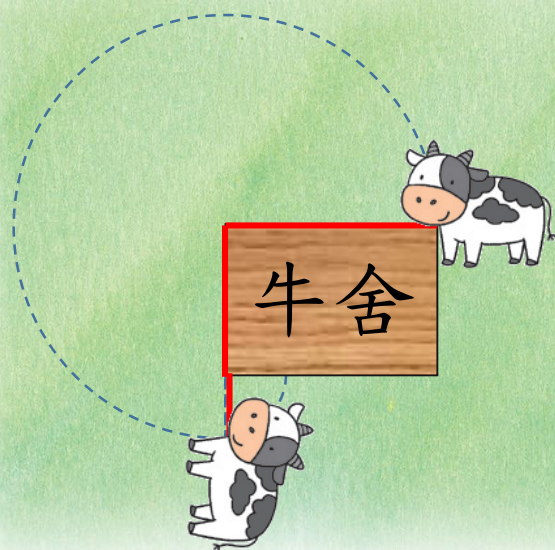


$$1.14 \times 8 = 9.12$$

答：約 9.12 平方公分

牛舍的角落拴著一頭牛(如圖)。

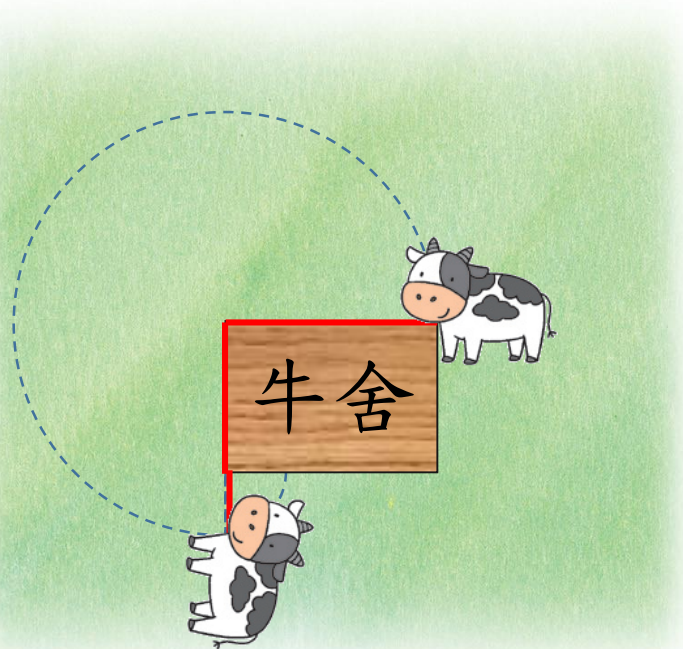
如果綁牛的繩子長 10 公尺，這頭牛最多能吃到的草地面積，大約是多少平方公尺？





8. 牛舍的角落拴著一頭牛(如圖)。

如果綁牛的繩子長 10 公尺，這頭牛最多能吃到的草地面積，大約是多少平方公尺？



$$10 \times 10 \times 3.14 \times \frac{3}{4} = 235.5$$

$$10 - 8 = 2$$

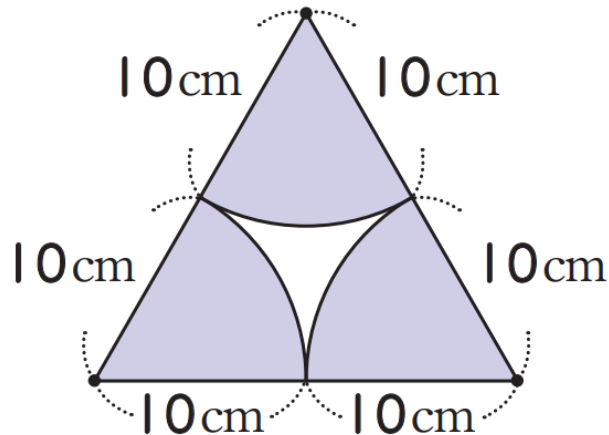
$$\overset{1}{2} \times \overset{1}{2} \times 3.14 \times \frac{1}{4} = 3.14$$

$$235.5 + 3.14 = 238.64$$

答：約238.64平方公尺

# 練習百分百

下面各圖形中，鋪色部分的面積大約是多少？

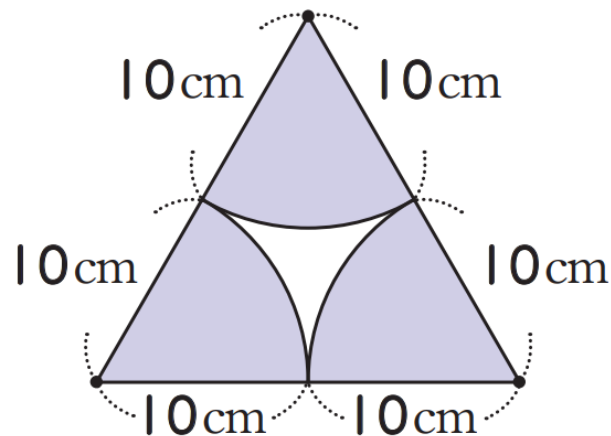


# 練習百分百

下面各圖形中，鋪色部分的面積大約是多少？

$$\frac{60}{360} = \frac{1}{6}$$

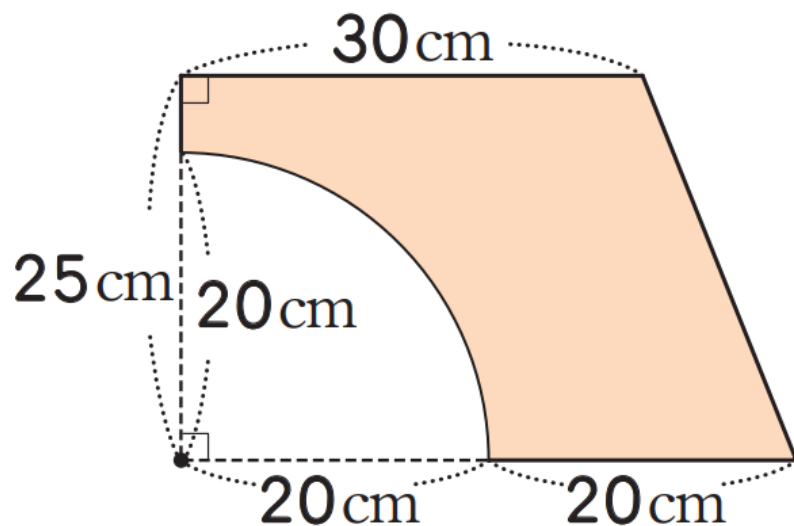
$$10 \times 10 \times 3.14 \times \frac{1}{6} \times 3 = 157$$



答：約157平方公分

# 練習百分百

下圖是一個梯形，鋪色部分的面積大約是多少？



# 練習百分百

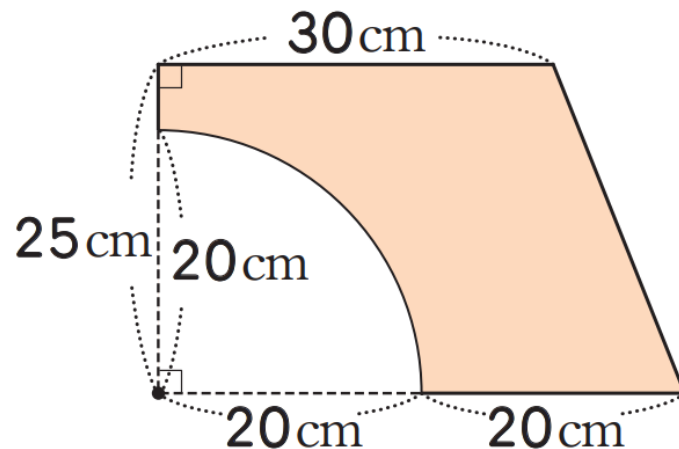
② 下面各圖形中，鋪色部分的面積大約是多少？

(4) 下圖是一個梯形。

$$(30 + 20 + 20) \times 25 \div 2 = 875$$

$$20 \times 20 \times 3.14 \times \frac{1}{4} = 314$$

$$875 - 314 = 561$$



答：約561平方公分