

一、選擇題：每題2分，共10分

- (③) (1) 長方形的面積是下面哪一個選項？(①長 \times 2 ②寬 \times 2 ③長 \times 寬 ④(長+寬) \times 2)
- (②) (2) 正方形的周長是下面哪一個選項？(①邊長 \times 2 ②邊長 \times 4 ③邊長+邊長 ④邊長 \times 邊長)
- (①) (3) 長方形的長減少2公分，寬減少3公分，周長會減少幾公分？(①10公分 ②6公分 ③5公分 ④4公分)
- (③) (4) 甲圖是長12公分、寬6公分的長方形，乙圖是邊長9公分的正方形，哪個圖的周長比較大？(①甲圖 ②乙圖 ③一樣大 ④不能比較)
- (②) (5) 下面哪一個不是周長的單位？(①m ② cm^2 ③公尺 ④公分)

二、在 () 裡填入平方公分或平方公尺：

每題2分，共10分

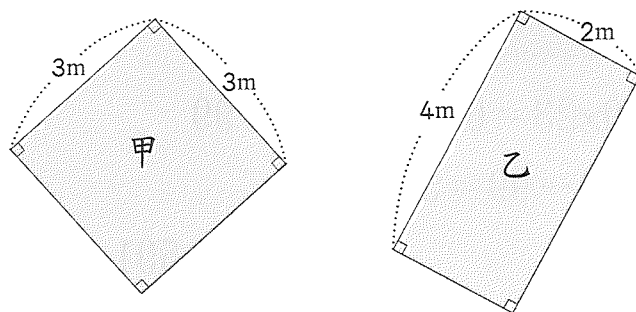
- (1) 標準羽球場的面積大約是 80(平方公尺)。
- (2) 電腦螢幕的面積大約是 670(平方公分)。
- (3) 課本的面積大約是 480(平方公分)。
- (4) 標準足球場的面積大約是 7140(平方公尺)。
- (5) 滑鼠底部的面積大約是 60(平方公分)。

三、填填看：每格2分，共20分

- (1) $73\text{m}^2 = (730000) \text{cm}^2$
- (2) 120000 平方公分 = (12) 平方公尺
- (3) 36 個 1 平方公尺 = (360000) 平方公分
- (4) 有一塊每邊長 13 公尺的正方形木板，周長是 (52) 公尺，面積是 (169) 平方公尺。
- (5) 有一塊長 260 公分、寬 140 公分的長方形野餐墊，周長是 (800) 公分，面積是 (36400) 平方公分。
- (6) 有一片長 13 公尺、寬 7 公尺的長方形土地，如果用邊長 1 公尺的正方形草皮去覆蓋，需要 (91) 塊草皮，是 (91) 個 1 平方公尺，面積是 (91) 平方公尺。

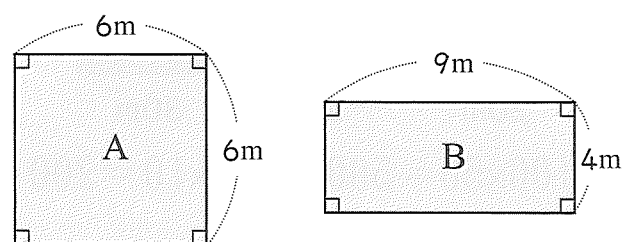
四、在 \square 中填 $>$ 、 $<$ 或 $=$ ：每小題3分，共12分

(1)



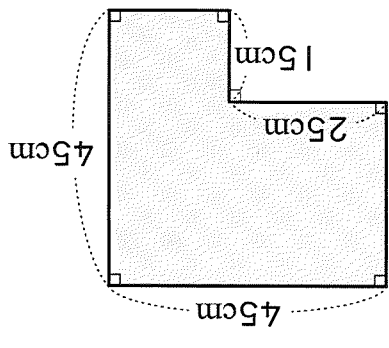
- ① 甲圖周長 \square 乙圖周長
- ② 甲圖面積 \square 乙圖面積

(2)

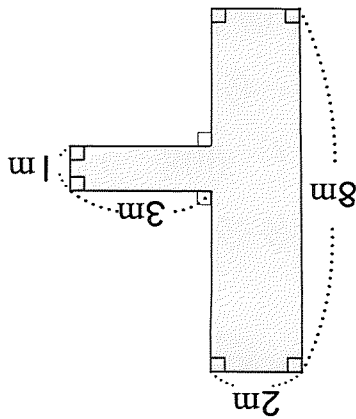


- ① A 圖周長 \square B 圖周長
- ② A 圖面積 \square B 圖面積

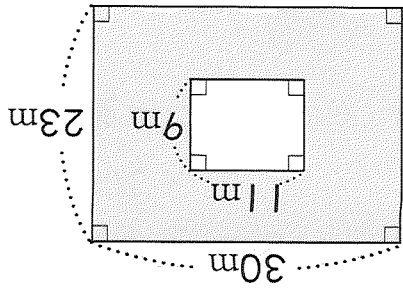
五、算出塗色部分的面積：每題6分，共24分



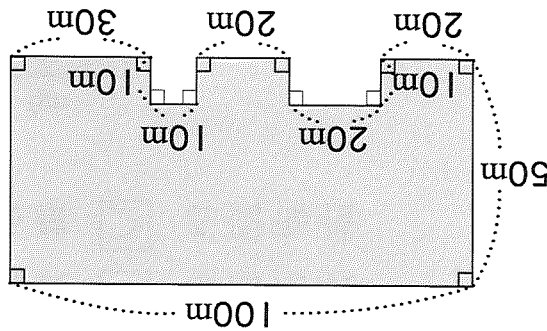
(1) $45 \times 45 = 2025$
 $25 \times 25 = 625$
 $2025 - 625 = 1400$
 答：1400 平方公分



(2) $2 \times 8 = 16$
 $3 \times 1 = 3$
 $16 + 3 = 19$
 答：19 平方公尺



(3) $30 \times 30 = 900$
 $9 \times 9 = 81$
 $900 - 81 = 819$
 答：819 平方公尺



(4) $100 \times 50 = 5000$, $20 \times 10 = 200$
 $10 \times 10 = 100$
 $5000 - 200 - 100 = 4700$
 答：4700 平方公尺

六、應用題：每題6分，共24分(做法僅供參考)

(1) 公園是長160公尺、寬120公尺的長方形土地，在中間有一個邊長40公尺的正方形湖泊，湖泊以外的土地面積是幾平方公尺？

$160 \times 120 = 19200$
 $40 \times 40 = 1600$
 $19200 - 1600 = 17600$

(2) 有一張長90公分、寬65公分的桌子，英傑拿繩子沿著桌子的外圍繞一圈，共用掉幾公分長的繩子？

$(90 + 65) \times 2 = 310$

答：17600 平方公尺

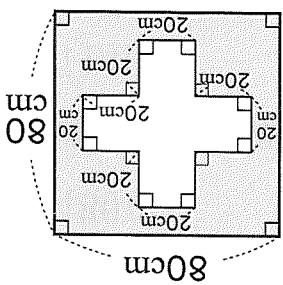
(3) 筱敏用邊長1公分的正方形積木排成一個每邊8個積木的正方形圖案，若想用同樣多的積木改排成寬邊4個積木的長方形圖案，那麼長邊要排幾個積木，面積才會一樣？

$8 \times 8 = 64$

$64 \div 4 = 16$

答：16 個

(4) 如圖，拿一塊正方形的布，在中間剪掉一個「十」字形，剩下(塗色部分)的面積是幾平方公分？



$80 \times 80 = 6400$
 $20 \times 20 = 400$
 $400 \times 5 = 2000$
 $6400 - 2000 = 4400$

答：4400 平方公分