

## 一、應用題：

1. 圓周長 157 公分的鐵蓋，面積大約是幾平方公分？

答：

2. 算出下面各題的圓面積大約是多少平方公分？

(1) 直徑 14 公分的圓。

(2) 圓周長 314 公分的圓。

答：

3. 六年級參加夏令營的男生人數對女生人數的比是 4:3，女生有 63 人，男生有多少人？

答：

4. 小真把調製綠色油漆的原料和用量列成下表。

▼ 綠色油漆的原料和用量的關係表

黃色油漆 (公升)	2	4	6	8
藍色油漆 (公升)	5	10	15	20

(1) 黃色油漆對藍色油漆的比怎麼記？

(2) 比值各是多少？相等嗎？哪一個是最簡分數？

答：

## 二、填填看：

1.  $\frac{18}{7} : 1\frac{1}{14}$  化成最簡單整數比為

( )。

2. 222:37 的比值是 ( )。

3. 媽媽想調出 770 公克的食鹽水溶液，其中食鹽和水的比是 2:9，則食鹽應取 ( )

公克，水應取 ( ) 公克。

4. 大圓的直徑是小圓的 2 倍，大圓的面積是小圓的 ( ) 倍；大圓的半徑是小圓的 ( ) 倍。

5.  $\frac{6}{17} : \frac{14}{34} = 6 : ( )$

6. 寫出兩個相等的比：

$15:105 = ( ):( ) = ( ):( )$

## 三、計算題：

1.  $91 : \square = 13 : 2$

答：

2.  $\frac{1}{4} : \square = 6 : 25$

答：

3. 把 12:32 化為最簡單整數比：

答：

4. 把下面比化為最簡單整數比：

$96 : 72$

答：

## 四、選擇題：

- ( ) 1. 一個圓的圓周長大約是 30 公分，下面哪一個算式可求出它的直徑？

①  $30 \div 3.14$    ②  $30 \div 3.14 \div 2$    ③  $30 \times 2 \div 3.14$    ④  $30 \times 30 \div 3.14$

- ( ) 2. 芳瑜泡 1 杯檸檬汁，需要的檸檬原汁

對水的比值是  $\frac{2}{5}$ ，現在用  $\frac{7}{10}$  公升

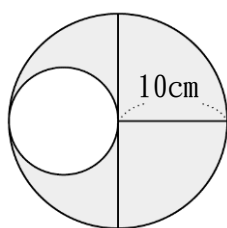
檸檬原汁，需要多少公升的水才能泡出相同濃度的檸檬汁？

- ①  $2\frac{1}{4}$  公升    ②  $1\frac{3}{4}$  公升    ③  $\frac{15}{10}$  公升  
 ④  $\frac{35}{15}$  公升

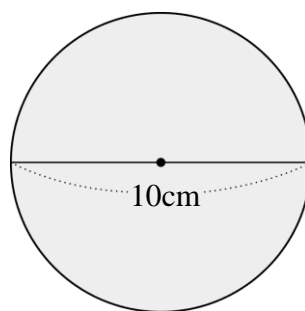
- ( ) 3. 在邊長 35 公分的正方形色紙中，最多可以剪下幾個半徑 5 公分的圓？  
 ① 8 個    ② 9 個    ③ 10 個    ④ 11 個
- ( ) 4. 大圓的半徑是小圓的 3 倍，大圓圓周長是小圓圓周長的幾倍？  
 ① 3 倍    ② 9 倍    ③ 3.14 倍    ④  $\frac{1}{3}$  倍
- ( ) 5. 小樹想在操場上畫一個大圓形，他先釘上一個木樁，再拉直繩子走一圈，其中拉直的繩子長就是圓的什麼？  
 ① 直徑    ② 半徑    ③ 半圓弧長    ④ 圓心
- ( ) 6. 六年甲班有 17 個男學生和 20 個女學生，女學生人數對全班人數的比值是多少？  
 ①  $\frac{17}{20}$     ②  $\frac{20}{17}$     ③  $\frac{20}{37}$     ④  $\frac{17}{37}$

### 五、看圖做做看：

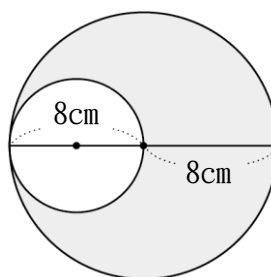
1. 下圖中，大圓的半徑等於小圓的直徑：



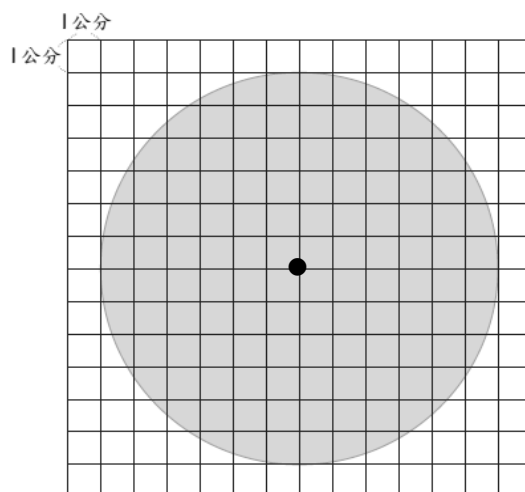
- (1) 大圓的面積大約是 ( ) 平方公分。  
 (2) 小圓的圓周長大約是 ( ) 公分。  
 (3) 塗色部分的面積大約是 ( ) 平方公分。
2. 求出下面各圓的周長和面積：



3. 下圖中，塗色部分面積大約是幾平方公分？



4. 看圖數一數，做做看：



- (1) 這個圓的半徑是 ( ) 公分。  
 (2) 點數出來的完整格子有 ( ) 格，是 ( ) 平方公分；不完整格子有 ( ) 格，約是 ( ) 平方公分。  
 (3) 這個圓的面積大約是 ( ) 平方公分。