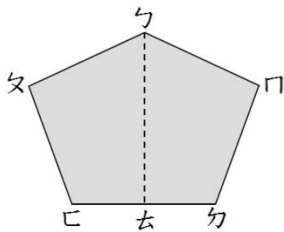


座號：\_\_\_\_\_ 姓名：\_\_\_\_\_

一、選擇題

- ( ) 1. 下面是一個線對稱圖形，若角  $\sphericalangle$  = 130 度，角  $\sphericalangle$  = 95 度，角  $\sphericalangle$  = 110 度，下面敘述何者正確？



- ①此圖形各內角的和是 360 度  
②角  $\sphericalangle$  + 角  $\sphericalangle$  = 205 度 ③角  $\sphericalangle$  + 角  $\sphericalangle$  = 190 度 ④角  $\sphericalangle$  - 角  $\sphericalangle$  = 15 度
- ( ) 2. 把 18 個花片分成每袋一樣多，全部分完，有幾種分法？  
①7 種 ②6 種 ③5 種 ④4 種
- ( ) 3. 下列哪組數字中，公因數只有一個？  
①39、88 ②33、88 ③58、88  
④44、52

二、寫出直式算算看：

1.  $5677 \div 811$                       2.  $66000 \times 3500$

三、應用題：

1. 長 8 公分的紅緞帶平分成 12 段，13 公分的黃緞帶平分成 16 段，各取 1 段，哪種顏色的緞帶比較長？

答：

2. 爸爸買了二十幾個蘋果，平分成 3 盒、8 盒，都剛好分完，爸爸買了幾個蘋果？

答：

3. 1 包棒棒糖有 125 枝，7500 枝棒棒糖可裝滿幾包？

答：

四、填入 >、< 或 =：

1.  $\frac{7}{7} \square \frac{12}{6}$

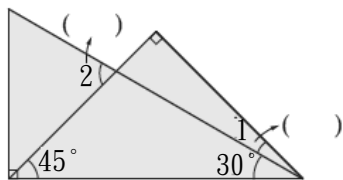
2.  $\frac{11}{16} \square \frac{16}{11}$

3.  $700 \times 400 \square 7000 \times 40$

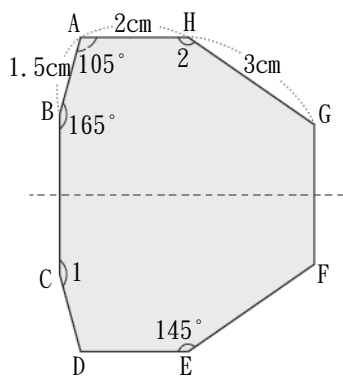
4.  $\frac{6}{7} + \frac{7}{8} \square \frac{7}{6} + \frac{8}{7}$

五、看圖回答問題：

1. 求出下面圖形 ( ) 裡的角度：



2. 下圖線對稱圖形，虛線是對稱軸。



① 點 A 和點 ( ) 疊合。

② 角 1 = ( ) 度。

③ 邊 CD = ( ) 公分，邊 DE = ( ) 公分。

六、做做看：

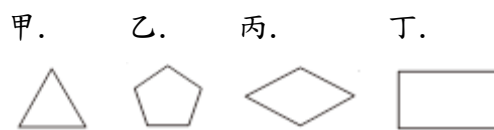
1. □ 中可能是 1 到 9 的哪些數字？

$\frac{3}{6} < \frac{3}{\square}$ ，□ = ( )

2. 將 2 和 5 的公倍數圈起來：

121 270 309 2020 5005 7172

3. 把符合條件的代號填在 ( ) 裡：



① 邊一樣長：( )

② 角一樣大：( )

③ 正多邊形：( )

4. 可以排成三角形在 ( ) 裡打 √：

( ) ① 8cm、5cm、4cm

( ) ② 2.1cm、4.1cm、2cm

( ) ③ 1cm、1.3cm、3.3cm

( ) ④ 3.8cm、2.2cm、5cm

5.  $5\frac{75}{90}$

$= 5\frac{(\quad)}{6} = 5\frac{10}{(\quad)} = 5\frac{(\quad)}{30}$