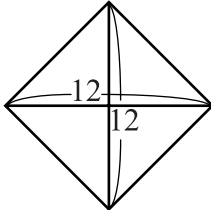
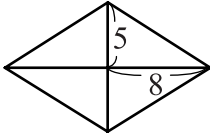
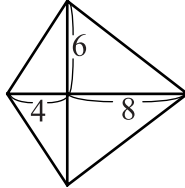

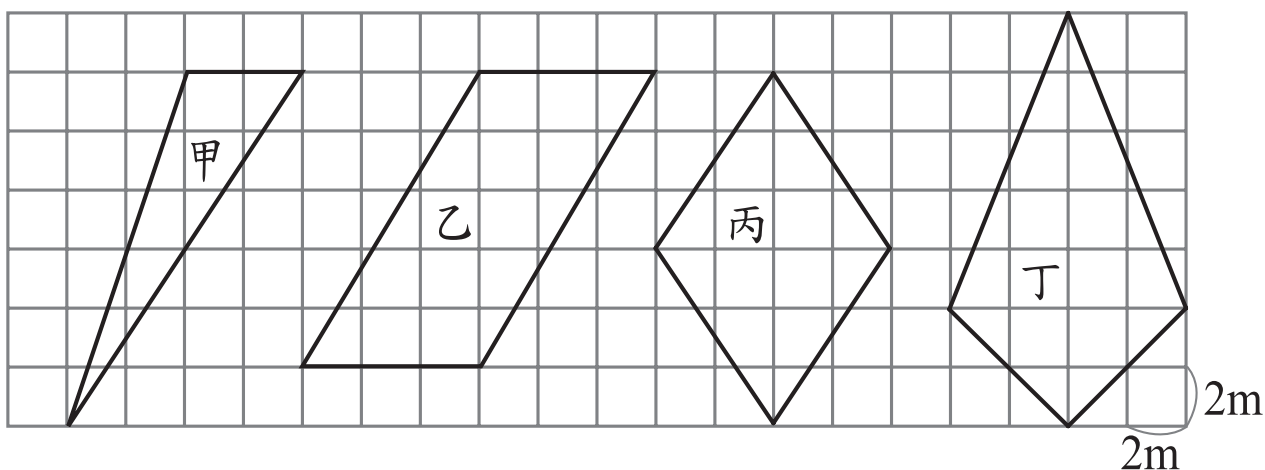


【配合課本章節】：4-2 箏形和菱形的面積

一、計算下列各菱形及箏形的面積。(單位：公尺)

<p>1.</p> 	<p>2.</p> 
<p>3.</p> 	<p>4.</p> 

二、填填看，並計算下列圖形的面積。



1. 甲的圖形是()，面積是()平方公分。
2. 乙的圖形是()，面積是()平方公分。
3. 丙的圖形是()，面積是()平方公分。
4. 丁的圖形是()，面積是()平方公分。