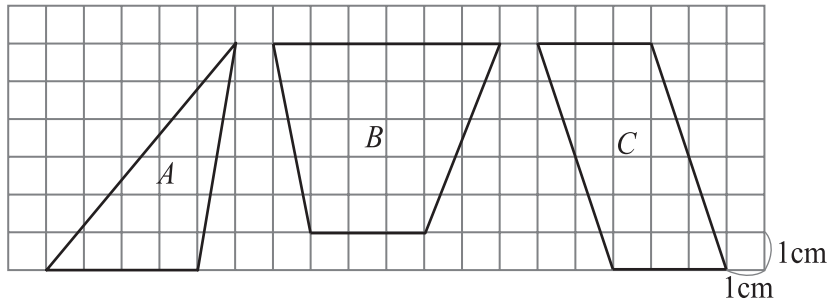


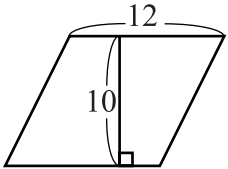
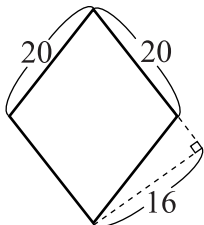
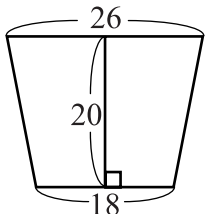
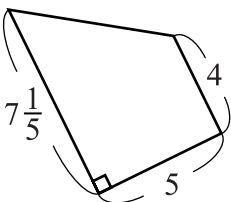
【配合課本章節】：4-1 平行四邊形和梯形的面積

一、計算下列圖形的面積。



1.  $A$  圖形的面積為( )平方公分。
2.  $B$  圖形的面積為( )平方公分。
3.  $C$  圖形的面積為( )平方公分。

二、計算下列各平行四邊形及梯形的面積。(單位：公尺)

<p>1.</p> 	<p>2.</p> 
<p>3.</p> 	<p>4.</p> 

三、做做看。

1. 有一個梯形，它的上底和下底分別是  $4\frac{2}{5}$  和  $3\frac{3}{5}$  公尺，高是  $2\frac{3}{4}$  公尺，它的面積是多少平方公尺？